

ДОЗАТОРИ РОТАМЕТРИЧНІ



ІНСТРУКЦІЯ З ОБСЛУГОВУВАННЯ



AwaMed Medizintechnik,
ul. Santocka 44, 71-083 Szczecin
tel/fax +48 91 487 68 49 wew.22,
tel/fax +48 91 432 37 88 wew.22,
awamed@awamed.pl

www.awamed.pl



Złóż zapytanie
handel@awamed.pl



Zadzwoń do konsultanta
tel./fax: 91 4876849

ЗАГАЛЬНА ІНФОРМАЦІЯ

Устаткування виготовлено згідно стандартів:

- EN ISO 15002, EN ISO 15001, EN ISO 8185,
- EN ISO 19054, EN 980, EN 1041,

Якість гарантована завдяки:

- PN-EN ISO 9001, PN-EN ISO 13485 + AC,

ТЕХНІЧНІ ПАРАМЕТРИ:

- Тиск вихідний 5 бар,
- Діапазон показань тиску 5 +/- 0,5 бар.
- Діапазон регулювання подачі 0-17 л/хв. (версія DTM 03 і 04) або 0-6 л/хв. (версія DTM 01 і 02).
- Діапазон подачі макс. 50 літ./мін.
- Пляшка зволожувача ємністю 250 мл.
- Мін. кількість води дистильованої для зволоження 70мл.
- Макс. кількість води дистильованої для зволоження 150мл.
- температура стерелізації:
 - Полікарбонатна пляшка 120 С,
 - Скляні пляшка 121-134 С,
- Споживання близько 12 мл./год. води при подачі газу 17літ./хв.
- Вологість газу (якщо потрібно зволоження) 0-60%.
- Похибка показань +/- 10%.
- Помилка показань з мін. тиском [4,5 бар] становить -4.5%.
- Помилка показань з макс. тиском [5,5 бар] становить -10%.
- Помилка показань залежить від температури.
- Номер серійний сформований згідно замовлення і написаний на корпусі дозатора.
- Конструкція на основі матеріалів, сумісних з киснем.

ФУНКЦІІ:

- Вимірювання і показник подачі при підключенні до концівок в системі газопроводу медичних газів
- Регулювання подачі газу за допомогою ручки
- Зволоження газу водою дистильованою в процесі дозування

Рекомендації з утилізації:

- При утилізації даного пристрою не повинні його викидати у відро для сміття або палити. Щоб звести до мінімуму забруднення навколишнього середовища і забезпечити його максимальний захист будьласка, відправте прилад виробнику для переробки.
- Будь-які предмети, які були зношені або пошкоджені (не поширюється на одноразові предмети) при використанні даного продукту повинні бути утилізовані відповідно до вимог до матеріалу або якщо немає ризику забруднення відправлені назад до виробника.

БЕЗПЕКА КОРИСТУВАЧА:

- Інструкцію слід уважно прочитати.
- Збережіть цей документ для подальшого використання.
- Дотримуйтесь всіх попереджень та інструкцій, зазначених на виробі.

ПОПЕРЕДЖЕННЯ:

- Перед очищенням і обслуговуванням, відключіть пристрій від точки споживання газу.
 - Не використовуйте поблизу джерел тепла і відкритого вогню.
 - Ніколи не встановлюйте пристрій поблизу радіаторів або інших джерел тепла, якщо не забезпечується достатня вентиляція.
 - Не ставте пристрій на нестійкий візок, стійку або стіл. Воно може впасти, що може призвести до серйозних пошкоджень.
 - Не допускайте попадання рідин на пристрій.
 - Ніколи не вставляйте сторонні предмети всередину пристрою, так як вони можуть заклинити дозатор або потрапити в дихальні шляхи пацієнта.
 - Не розбиратийте не розкручуйте, не втручайтеся в пристрій під час його роботи. Не використовуйте інші запасні частини, ніж ті, які зазначені в інструкціях і рекомендовані виробником.
 - Не намагайтеся ремонтувати власне ручно дозатор, так як відкриття або розкручування деталей може призвести до пошкодження пристрою та піддати пацієнта і обслуговуючий персонал ризику.
- У разі будь-яких неправомірних дій описаних вище, або в наслідок нещасного випадку, зверніться до кваліфікованого фахівця з обслуговування.

Пам'ятайте:

- У разі технічної несправності дозатора негайно відключіть його від розетки згідно інструкції і повідомте його виробнику!
- Не викидайте пошкоджений дозатор або його елементи - відправте його назад до виробника!

СПИСОК ЕЛЕМЕНТІВ У КОМПЛЕКТАЦІЇ



► Дозатор кисня



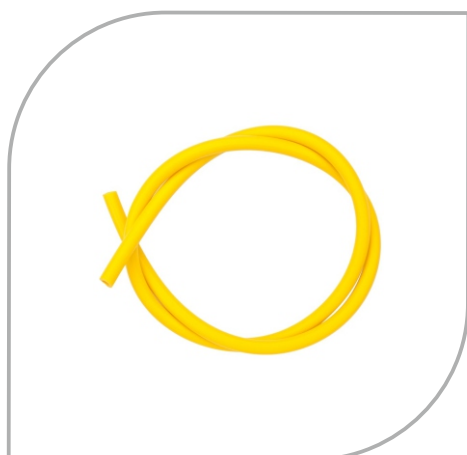
► Зволожувач (додатково)
► Втулка



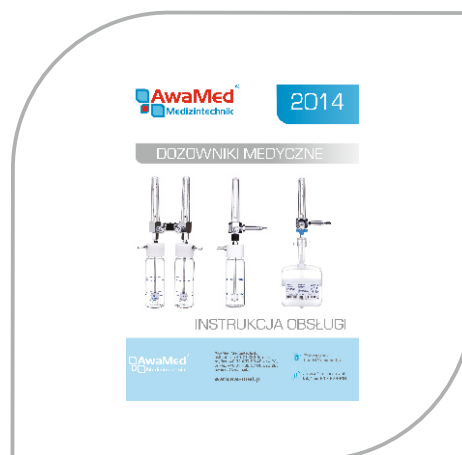
► Зволожувач одноразовий
(за бажанням)



► Конектор (за бажанням)

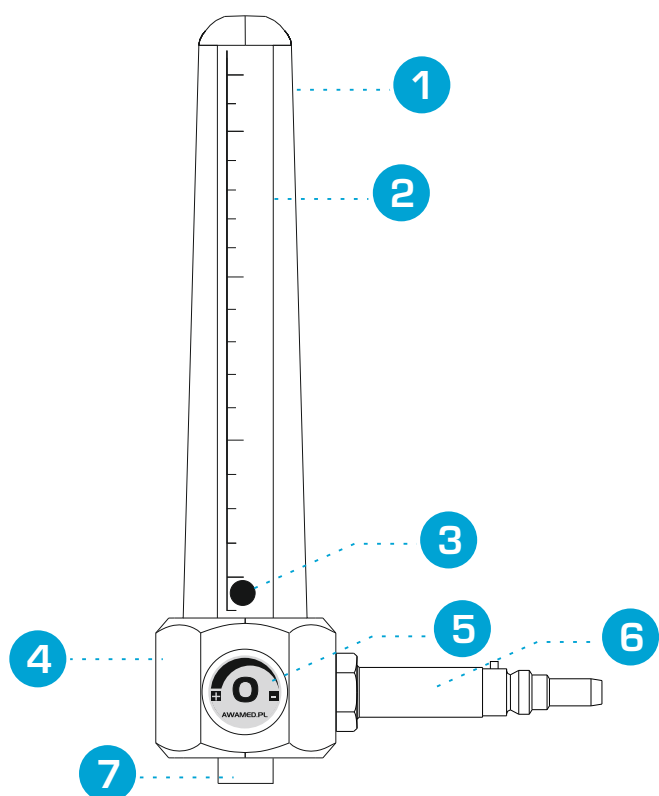


► Шланги (за бажанням)



► Інструкція користувача
► Гарантія
► Декларація про відповідність

ДОЗАТОР РОТАМЕТРИЧНИЙ КОНСТРУКЦІЯ

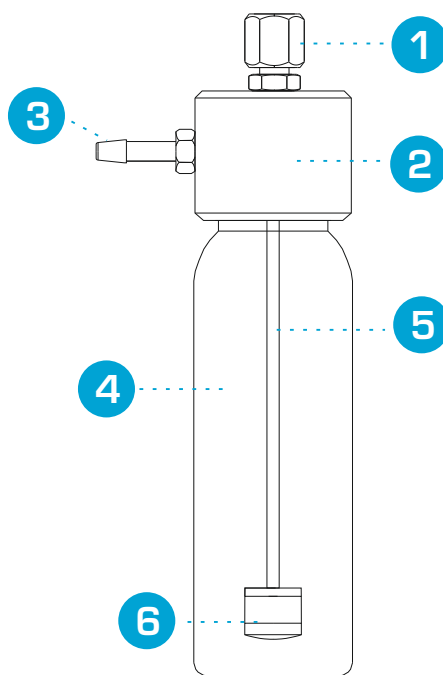


СКЛАДОВІ ЧАСТИНИ:

- (1) Зовнішня колба дозатора.
- (2) Ротаметрична трубка зі шкалою.
- (3) Шарик показчик.
- (4) Корпус дозатора.
- (5) Регулятор потоку.
- (6) Конектор до пункту видачі.
- (7) Різьба 9/16 до зволожувача або втулки.



ЗВОЛОЖУВАЧ МЕДИЧНИЙ КОНСТРУКЦІЯ



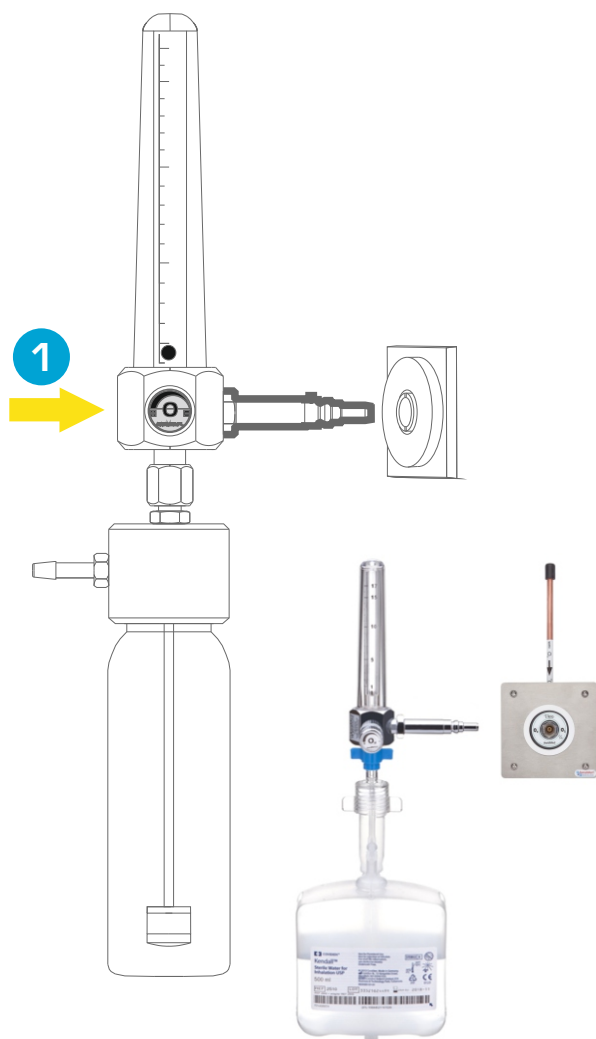
СКЛАДОВІ ЧАСТИНИ:

- (1) Накрутка кріплення дозатора
- (2) Корпус зволожувача
- (3) Втулки для підключення до дренажу
- (4) Пляшка зволожувача
- (5) Дифузор
- (6) Фільтр

Пам'ятай:

Не розкручуйте, не змащуйте, і не розбирайте прилад, це може привести до пошкодження і приректи пацієнтів і персонал на ризик.

МОНТАЖ І ДЕМОНТАЖ ДОЗАТОРА ДО ПУНКТУ ВИДАЧІ

**МОНТАЖ:**

Ви повинні встановити дозатор у вертикальному положенні зволожувачем в низ, а потім вставте конектор в гніздо видачі газу. Деякі типи пунктів видачі газу мають штифти кодування, встановлені на конекторі, перед установкою конектора в пункт видачі слід перевіряти стан штифта і отвори в слоті.

Після установки штекера в пункт видачі, обережно натисніть на корпус дозатора перпендикулярно до слоту, поки засувка не знерухомить конектор (1). Слот повинен видати характерний звук засувки.

УВАГА:

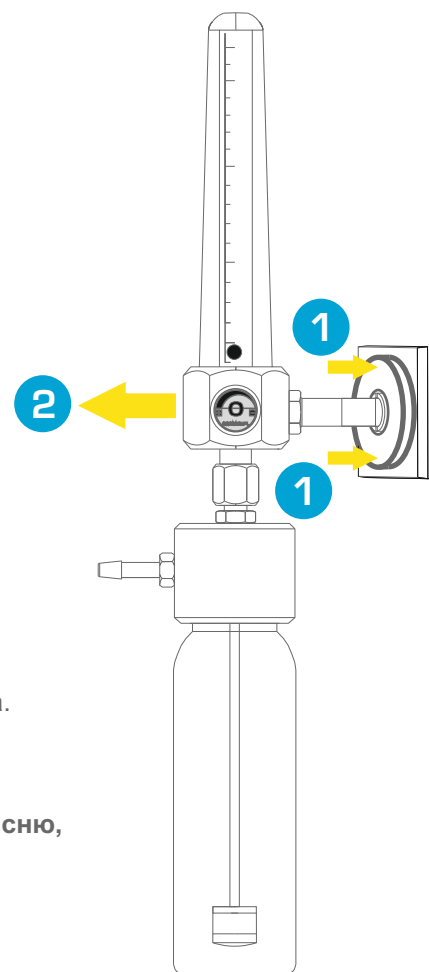
- Будьте обережні при установці дозатора в пункти видачі, щоб запобігти пошкодженню і розгермітизації системи газів.!
- Зверніть увагу на те що кодуєчий роз'єм знаходиться в правильному положенні по відношенню до гнізда!
- Ніколи не вставляйте дозатор в гніздо тримаючи за колбу або пляшку зволожувача! Це може привести до пошкодження дозатора!
- Пам'ятайте, що шланг який з'єднує маску пацієнта і зволожувач повинні бути з'єднані, перш ніж встановлювати дозатор в гніздо видачі.

ДЕМОНТАЖ:

Щоб видалити дозатор з пункту видачі повинні витягнути дозатор з гнізда, натиснувши штовхач (1) і одночасно потягнувши дозатор (2).

УВАГА:

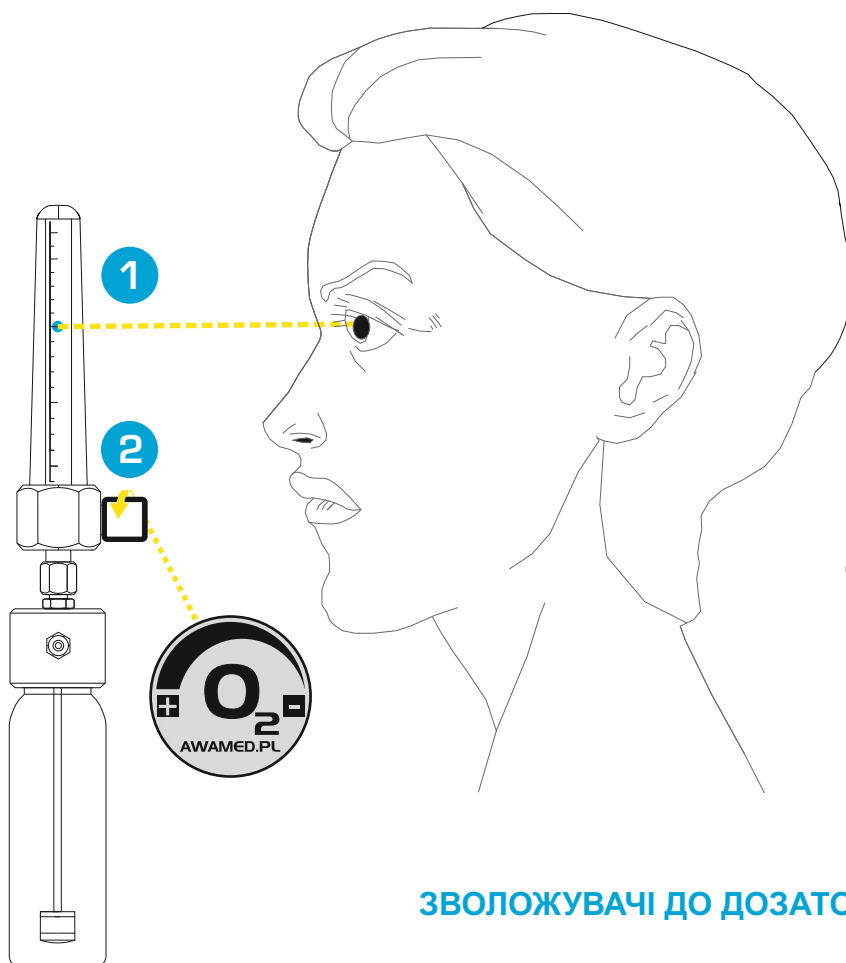
- Завжди виймайте дозатор тримаючи його за корпус ніколи не за колбу або зволожувач повітря.
- При видаленні дозатор відзначити правильне положення штифта кодування на штекері.

**Пам'ятайте:**

- Не забувайте завжди перед установкою в пляшці повинна бути вода.
- Чищення та обслуговування обладнання відповідно до інструкції дозатора і зволожувача наведені в цьому посібнику.

Не рекомендується використовувати дозатор без зволожувача кисню, подавати пацієнту безпосередньо (без зволоження).

УПРАВЛІННЯ ПОТОКОМ І ПОКАЗАННЯ РОТАМЕТРИЧНІ

**Пам'ятайте:**

Знімайте показання ротаметра завжди на вертикально встановленій колбі дивлячись на кульку (1).

Регулюйте потік ручкою:

- Поверніть за годинниковою стрілкою - Зменшення / закриття (2),
- Поверніть наліво - збільшення / Відкриття (2)

ЗВОЛОЖУВАЧІ ДО ДОЗАТОРІВ

МОНТАЖ:

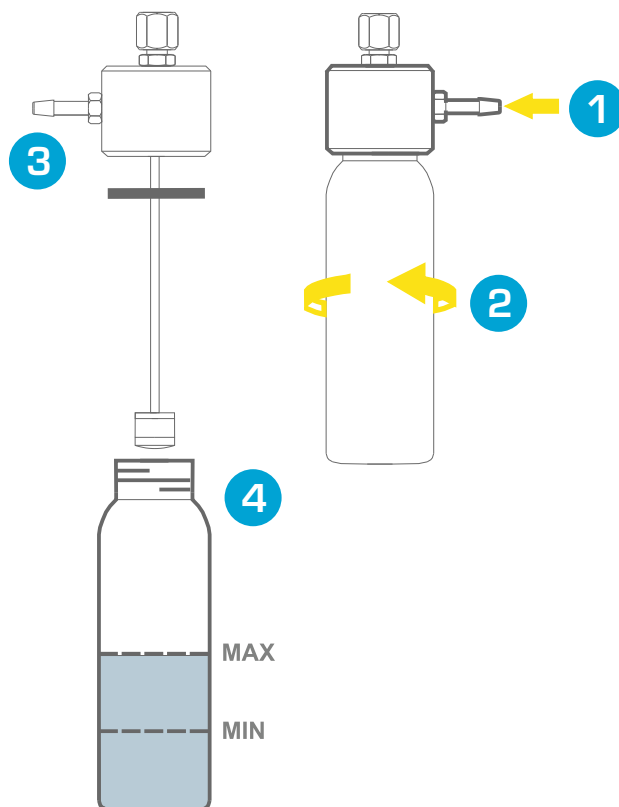
• У корпусі зволожувача є втулка, яка повинна бути підключена до лінії подачі газу (1). Необхідно натягнути дренаж на втулку до опору.

• Щоб відкрити пляшку, тримайте одну руку на корпусі зволожувача а іншою, не стискаючи, обережно відкрутіть ємність за годинниковою стрілкою (2).

УВАГА:

• Перед установкою пляшку на корпус, завжди перевіряйте ущільнювач чи на місці і не пошкоджений (3).

• Перед використанням дозатора із зволожувачем, завжди перевіряйте кількість води в ёмкості. Згідно з маркуванням на пляшці, не допускається ситуація, перевищення мінімуму або максимуму.



МОНТАЖ І ДЕМОНТАЖ ДОЗАТОРА ВСТАНОВЛЕНОГО НА РЕЙЦІ

МОНТАЖ НА РЕЙЦІ:

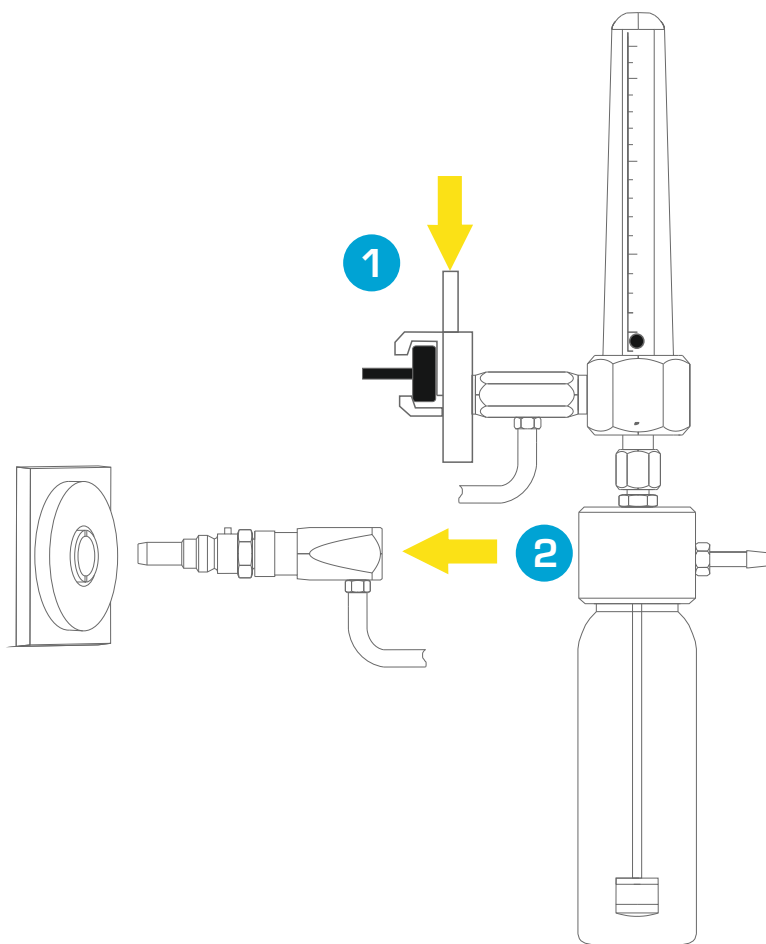
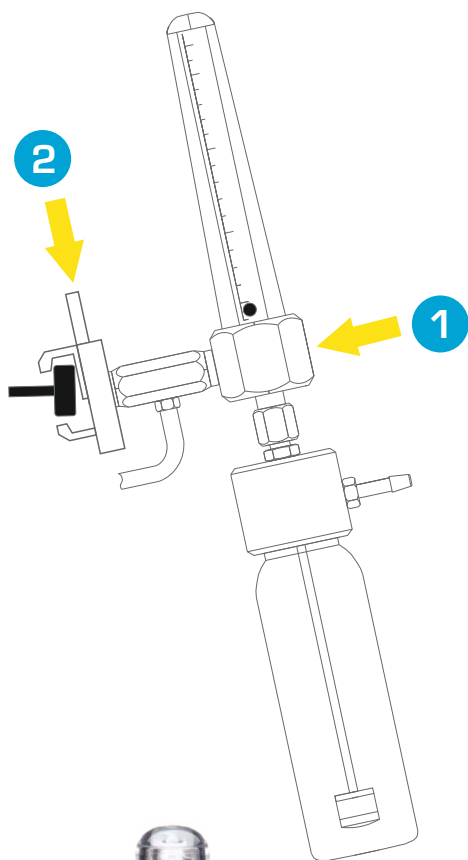
Дозатор повинен бути встановлений під кутом з можливістю монтажу кріплення до шини медичної. Після установки дозатора зверніть увагу, що пристрій встановлено у вертикальному положенні - перпендикулярно до стіни, і чи немає у пляшки зволожувача витоку рідини.

ДЕМОНТАЖ З ШИНИ:

Дотримуйтесь інструкцій послідовно. Щоб витягнути клемник, використовуйте інструкції на сторінці 5.

УВАГА:

- Перед установкою опустіть нижню ручку, натиснувши на верхню кнопку (2) дозволяє вільно встановити пристрій.
- При установці дозатора завжди тримати за корпус (1).



ВСТАНОВЛЕННЯ В ТОЧКУ ВИДАЧІ:

Прикріпіть дозатор до медичної шини (1). Потім помістіть конектор (кутовий / прямиий), з'єднаний з дозатором через шланг в гніздо (2), слідуючи інструкціям.