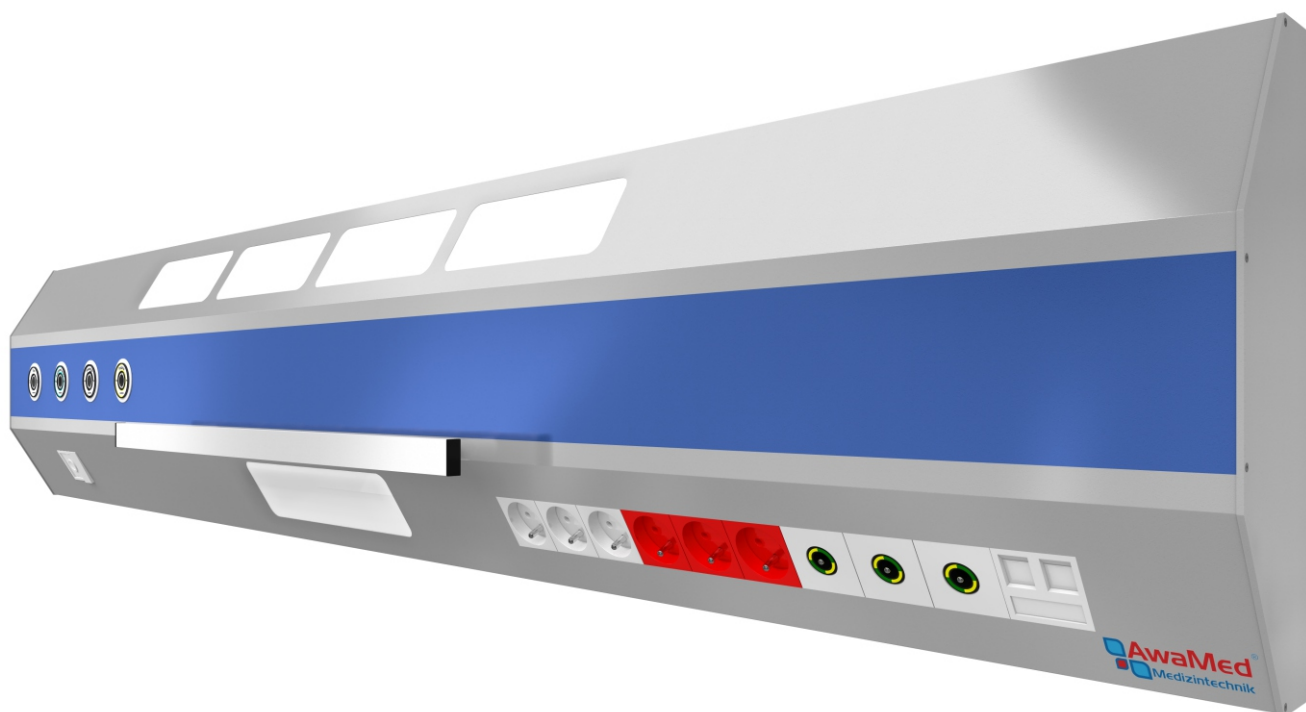


МЕДИЧНІ ПАНЕЛІ



ІНСТРУКЦІЯ ОБСЛУГОВУВАННЯ

Панель медична цніверсальная
AWA Classic 8

СТАНДАРТИ

Пристрій будується на основі наступних стандартів:

- EN ISO 11197:2009, EN 12464-1:2012,
- EN ISO 9170-1:2009, EN ISO 19054:2006
- EN 60601-1:2011, EN 980:2010, EN 1041:2008

Якість гарантована завдяки:

- EN ISO 9001:2008+AC:2012,
- EN ISO 13485:2012+AC:2012.

ВЛАСТИВОСТІ

Застосування:

Медичні панелі використовуються для безпечного транспортування медичних газів пацієнтам. Вони можуть бути оснащені додатковими елементами, такими як розетки, пункти видачі газу, манометри, перемикачі, вимикачі, кнопка виклику персоналу або різні типи освітлення, сигнальні лампи. Блоки встановлюються в приміщеннях пацієнтів, залах інтенсивної терапії в медичних установах.

Особливості:

- Подача медичних газів,
- загальне освітлення в кімнаті,
- місцеве приліжкове освітлення,
- нічне освітлення,
- пульт для управління освітленням і виклику медсестри.
- забезпечує підключення кожного типу системи виклику персоналу,
- живлення 230 В 50 Гц медичного обладнання,
- доступ до мережі передачі даних і телефонної мережі,
- вирівнювання потенціалів,

Найменування:

- Усі медичні панелі, виготовлені AwaMed зареєстровані в Бюро реєстрації медичного обладнання.

ТЕХНІЧНІ ХАРАКТЕРИСТИКИ

Джерело живлення:

- Напруга: 230 В, 50 Гц

Рекомендований джерело світла:

- Загальне освітлення:
 - Компактні люмінесцентні лампи з 18Вт до 2x80W
 - Світловий потік: 1100 лм до 7000 лм

• місцеве освітлення:

- Компактні люмінесцентні лампи з 18Вт до 2x80W
- Світловий потік: 1100 лм до 7000 лм

• освітлення в нічний час:

- LED від 0,5 Вт до 5 Вт
- Світловий потік від 140 лм до 366 лм

Потужність:

- Освітлення:
 - лампочка від 18W до 80W
 - LED Від 2 до 8 Вт
- 3680W електричні розетки на 1 ланцюги
- Система Виклику від 0,1 Вт до 0,5 Вт

Запобіжник захисту або вимикача захисту:

- освітлення: до 6А
- розетки: до 16А
- електрична розетка ДАТА: до 16А

ЗАПЧАСТИНИ

Допустимі елементи заміни користувачем:

Освітлення:

- компактні люмінесцентні колірної температури:
 - Теплий білий комфорт: 827
 - Теплий білий: 830 - 3000 К
 - Холодний білий: 840 - 4100 К
 - Денне світло: 865 - 6500 К
- LED колірна температура:
 - Тепле світло: 3000 К
 - Денне світло: 6300 К



Пам'ятайте:

Використовуйте тільки запасні частини, рекомендовані і поставляються виробником.

Виробник не несе відповідальності за неправильне експлуатацію пунктів видачі та наслідки, спричинені використанням деталей, які не рекомендують і не поставляються виробником.

ІНСТРУКЦІЯ З ОБСЛУГОВУВАННЯ

**Клапан кінцевий з штовхачем:**

- Пластикові деталі повинні бути очищені засобами не містять агресивних речовин, сильних кислот або спиртів. Це може привести до пошкодження захисного акрилового покриття і зовнішніх міток.
- Елементи з металу, очистити спиртом або його похідними (технічний спирт).
- Пристрій не вимагає мастила.
- Ущільнення всередині пристрою повинні бути замінені приблизно раз в 1000 циклів підключати та відключати штекер з розетки.

гніздо клапана:

- Елементи з металу, очистити спиртами та їх похідними (технічний спирт).
- Перед початком роботи перевірте працездатність клапана чи не пошкоджений він, у разі пошкодження або витоків клапана, повідомте про цей факт виробнику і ні за яких обставин не включати газові установки.
- Пристрій не вимагає мастила.
- Ущільнення в пристрої повинні бути замінені, якщо необхідно.

Конектор до пунктів збору:

- Елементи з металу, очистити спиртами та їх похідними (технічний спирт).

ПРИМІТКА!

- Заборона змащення обладнання, загроза вибуху!
- Не стерилізувати!

ПРОЦЕДУРА ПЕРЕВІРКИ ТОЧОК ВІДБОРУ

Перед запуском:

- До початку монтажу медичної газоподачу, необхідно все перевіряєть відповідно до вимог PN-EN ISO 7396-1: 2010 і BS EN ISO 91701: 2008.
- Відкачування анестетичних газів необхідно перевірити і підготувати документи відповідно до норм PN-EN ISO 7396-2: 2011.

Перший запуск:

- Перед першим запуском точки відбору, очистити пункт від частинок, які можуть потрапити там в процесі пайки або монтажу.
- Скористайтеся продувкою азотом, стисненим повітрям або медичним цільовим газом.
- Підключіть до трубопроводних клапани лінії, безпечне джерело постачання газу, а потім підключіть кабель живлення до місця використання, і оставте відкритим кран, поки все сміття не покине трубопровід системи.

Випробування на герметичність:

- Використовуйте процедуру відповідно до чинних стандартів DIN EN ISO 7396-1 і для вилучення анестезуючих газів відповідно до чинного стандарту PN-EN ISO 7396-2 і BS EN ISO 9170-2.

ПРОЦЕДУРА ВИПРОБУВАННЯ ТОЧКИ ВІДБОРУ

Обстеження чистоти:

- Перед першим запуском установки, перевірте чистоту газових об'єктів відповідно до чинного стандарту DIN EN ISO 7396-1

ПРИМІТКА!

Не розбирати не демонувати не втручатися в пристрій під час його роботи. Не використовуйте інші запасні частини крім тих які згадані в інструкціях і рекомендовані виробником.

Не намагайтеся ремонтувати пункту відбору, так як відкриття або відкручування деталей може призвести до пошкодження пристрою та піддати пацієнта і обслуговуючий персонал ризику.

Якщо стався якийсь випадок описаний вище або нещасний випадок зв'яжіться з кваліфікованим обслуговуючим персоналом (адреса на останній сторінці цього посібника у виносці).

БЕЗПЕКА І КОМФОРТ КОРИСТУВАЧА

Вимкніть пристрій перед чищенням та обслуговуванням:

- Перед очищенням обов'язково вимкніть системні клапани газопровідної системи.

Ostrzeżenia:

- Не встановлюйте пункт відбору в безпосередній близькості від відкритих джерел тепла і вогню.
- Ніколи не встановлюйте пункт відбору біля радіатора або конвектора або вбудованим в обладнання якщо не забезпечується достатня вентиляція.
- Не встановлюйте пристрій на нестійких поверхнях. Це може привести до пошкодження датчика і, як наслідок розгерметизації системи трубопроводу.
- Не допускайте попадання рідин в пункти відбору, особливо зверніть увагу на чистоту вакуумних точок.
- Не вставляйте сторонні предмети в точку сотбора, тому що це може привести до поломки або потраплення небажаних елементів в систему трубопроводу.



Пам'ятайте:

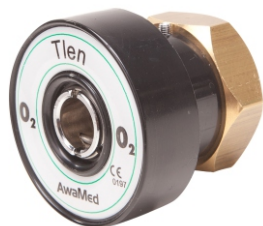
Інструкції повинні бути уважно прочитати. Збережіть цей документ для подальшого використання. Дотримуйтесь усіх попереджень і застережень, нанесених на вироб.



Пам'ятайте:

Чищення і обслуговування обладнання відповідно до інструкцій, роботу електрообладнання повинен контролювати електрик.

СПИСОК ЕЛЕМЕНТІВ ПУНКТУ ВІДБОРУ



випускний клапан з штовхачем



гніздо крана



підключіть до точки відбору

СПИСОК ЕЛЕМЕНТІВ ПУНКТУ AIR MOTOR



випускний клапан



гніздо крана



Конектор AIR MOTOR

SPIS ELEMENTÓW PUNKTU POWORU AGSS



Комплект гнізда екстракції

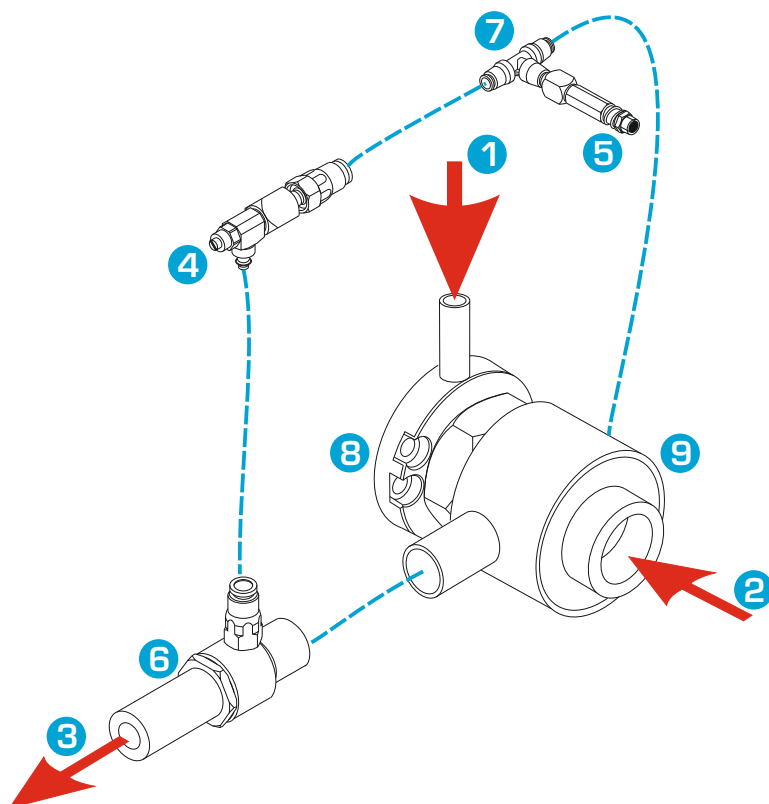


Конектор відкачуючий кутовий штекер



Конектор відкачуючий є прямий штекер

СПИСОК ЕЛЕМЕНТІВ ПУНКТУ ВІДБОРУ AGSS



ПОЗНАЧЕННЯ:

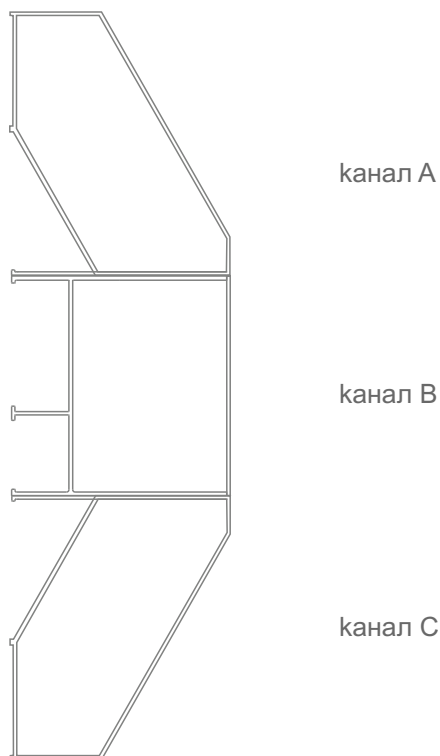
- (1) подача повітря 400kPa - 600kPa (0,4 бар-0,6 бар),
- (2) підключення штекерного з'єднання, джерело всмоктування,
- (3) Вихід відходів анестезуючих газів,
- (4) гвинт для регулювання потужності всмоктування,
- (5) показник роботи екстракції,
- (6) інжектор,
- (7) трійник,
- (8) розетка откачивателя,
- (9) корпус откачивателя,

ЗАБОРОНА



Ніколи не скидайте відпрацьовані анестезуючі гази в вакуумну систему! Згідно норм PN-EN ISO 7396-1: 2010, BS EN ISO 7396-2: 2011 виход використаних газів повинен бути розташований зовні будівлі, щоб запобігти накопиченню газу в місцях, доступних для людей.

СХЕМИ ВНУТРІШНЬОГО ПРОФІЛЮ

**Канали:**

- Канал А, призначений для верхнього освітлення,
- Канал В призначений для установки медичних пунктів газів
- Канал С призначений для електричної установки, електричних розеток, освітлення денного,

Розмір:

- висота 315,78 mm,
- глибина 93,50 mm,
- довжиною до 1600 mm.

ТЕХНІЧНІ ХАРАКТЕРИСТИКИ:

- одномісна панель, виготовлена з алюмінієвого профілю,
- порошкове фарбування в кольори RAL або кольору анодовані,
- стінові або стельові за допомогою кріплень монтується на стелю
- медичні шини можуть бути встановлені вздовж всієї довжини панелі,
- можливість монтажу шин обертових
- доступ до електричних розеток для технічного обслуговування або заміни передньої стінки не знімаючи панель від стіни.
- можливість розширення панелі додаткові електричні розетки без необхідності розбирання панелі,

ОБЛАДНАННЯ ДЛЯ 1 МІСЦЯ:**РОЗЕТКИ МЕДИЧНИХ ГАЗІВ**

- виготовлено в стандарті DIN або AGA,
- кількість точок, кількість вихідних отворів для газу відповідно до вимог замовника (до 15 для місця)
- встановлено контроль вентиляції.

ЕЛЕКТРИЧНІ РОЗЕТКИ:

- на одному рівні з поверхнею корпусу,
- виконання в французькому профілі 45 mm x 45 mm,
- кількість точок 230 відповідно до вимог замовника,
- кількість точок заземлення відповідно до вимог користувача.
- сигналізації наявності напруги (опція).

СИСТЕМА ВИКЛИКУ

- підготовлено отвір для системи виклику персоналу

РОЗЕТКИ ТЕЛЕКОМУНІКАЦІЇ

- підключення комп'ютера RJ45, RJ11 відповідно до вимог замовника

МІСЦЕВЕ І НОЧНЕ ОСВІТЛЕННЯ

- згідно вимогам замовника вимикачі на панелі і система виклику персоналу (опція).

Пам'ятайте:

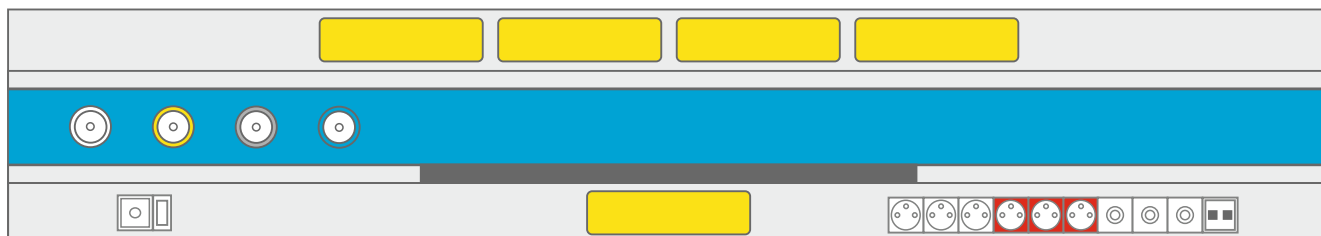
У разі технічних несправностей або будь-який з частини обладнання медичної панелі відразу закрити газовий кран і вимкніть живлення і повідомити про це виробника!

Пам'ятайте:

Не викидайте пошкоджені пункти або їх компоненти. Відправте його назад до виробника! Не розбирайте, чи не розкручуйте, не змазати прилади, це може призвести до пошкодження обладнання і прискорити пацієнтів і персонал на ризик.

СХЕМА ОДНОМІСТНОЇ ПАНЕЛІ ЗОВНІШНЬОЇ

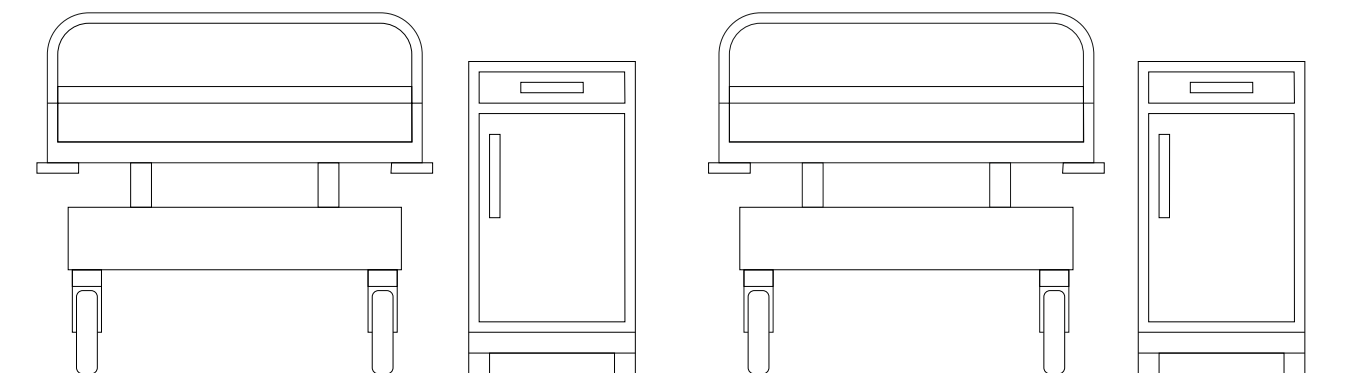
Вигляд спереду зразкового обладнання



- | | | | | | |
|--|--|--|------------------|--|---------------------|
| | розетка із заземленням (вихід 1) | | кисень | | вимикач |
| | розетка із заземленням (вихід 2 гарантованої потужності) | | закис азоту | | виклик персонала |
| | розетка заземлення | | стиснене повітря | | люмінесцентна лампа |
| | комп'ютерний раз'єм RJ45 подвійний | | вакуум | | шина медична |

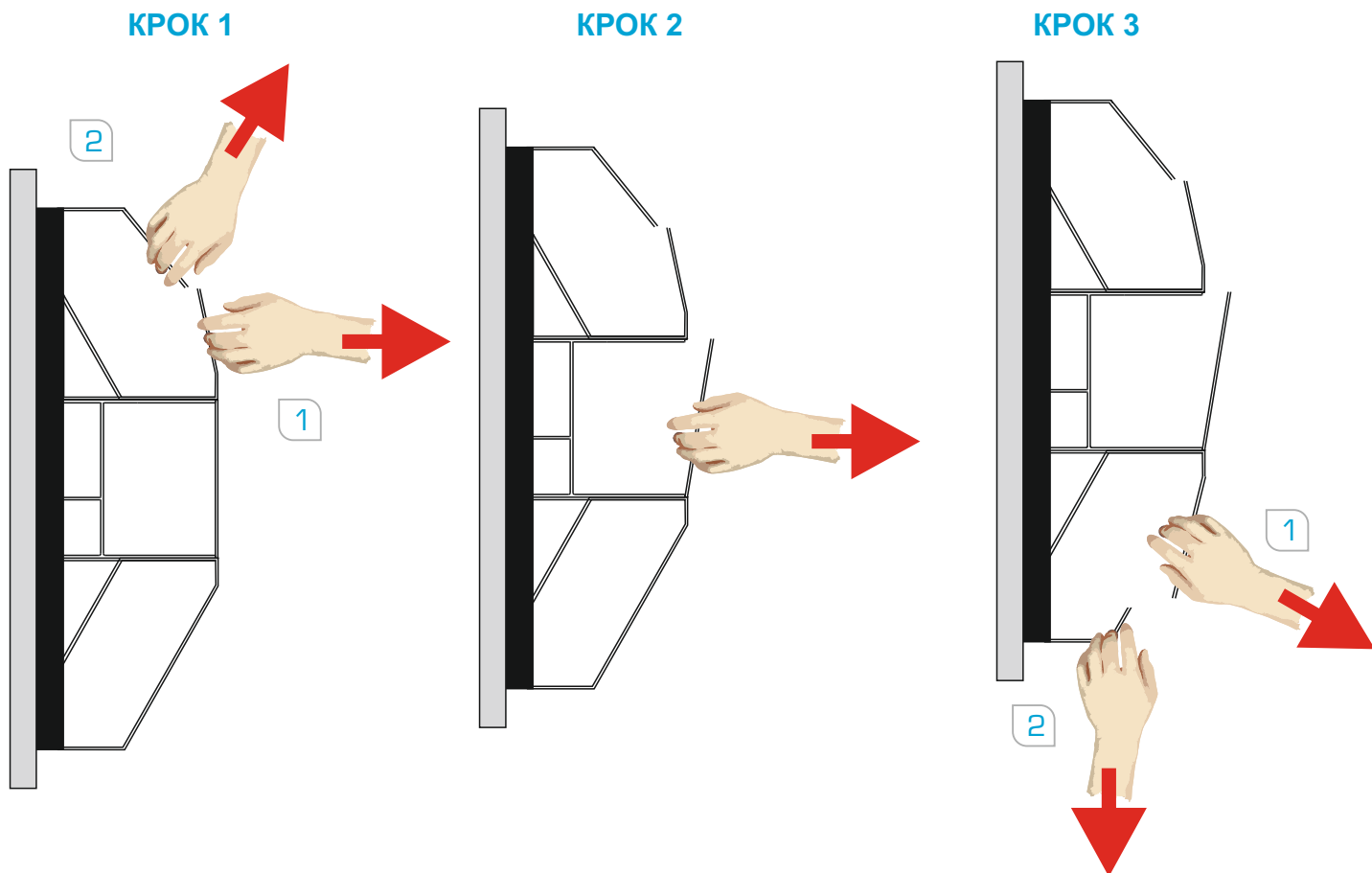
СХЕМА ДВОМІСТНОЇ ПАНЕЛІ ЗОВНІШНЬОЇ

Вигляд спереду зразкового обладнання



ПРИМІТКА! Рекомендована висота від підлоги до точки отбору 1500 - 1600 мм.

ВІДКРИТТЯ КРИШКИ

**інструкції:**

Зніміть бічні кришки, відкрутивши гвинти (1). Придавте один кінець панелі вертикально стіні з подальшим (2) окурратно зніміть зовнішню кришку

РЕКОМЕНДАЦІЇ ЩОДО УТИЛІЗАЦІЇ

Усунення медичної панелі не слід утилізувати з побутовим сміттям і спалювати. Щоб звести до мінімуму забруднення навколишнього середовища і забезпечити її максимальний захист, будь ласка, надішліть прилад виробнику для переробки. Будь-які предмети, які були зношені або пошкоджені (не поширюється на одноразові предмети) при використанні даного продукту повинні бути утилізовані відповідно до вимог до матеріалу або повернуті виробникові.

Пам'ятайте:

Пристаюючи до пайки, переконайтеся, що всі зони клапани в системі медичних газів

Пристаюючи до пайки викрутити всі крани пунктів відбору також зняти ущільнення гнізда клапана вони в процесі пайки можуть бути пошкоджені.

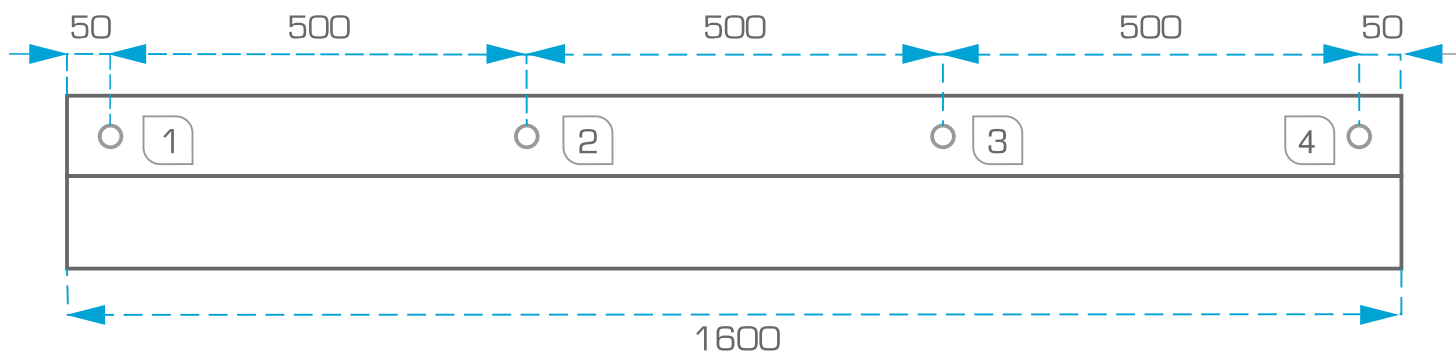
Пам'ятайте:

За запитом клієнта кожний електричний ланцюг або освітлення може мати окремі термінали!

Будьте впевнені щоб трубопроводи і електричні дроти були проведені в окремих лотках.

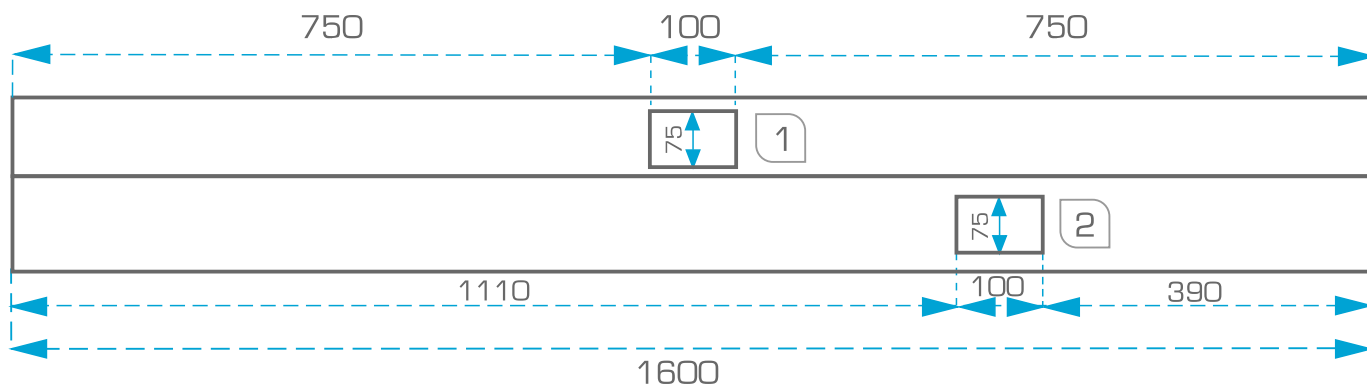
Ми рекомендуємо проводку і систему газу вводити в пристрій друг на навпроти одного.

МОНТАЖ ПАНЕЛІ НА СТІНІ

**Інструкції:**

- Для установки панелі на стіні, використовуйте отвори в панелі зроблені виробником, чия відстань показано на малюнку вище.
- Для установки панелі на стіні, використовуйте дюбелі залежно від типу стіни, як це рекомендовано виробником. Ми пропонуємо наступні рішення:
 - для стіни з гіпсокартону одного - шурупи Моллі з діаметром 8 мм,
 - для подвійні стіни з гіпсокартону - шурупи Моллі типу з діаметром 6 мм,
 - для стін, виготовлені з твердих матеріалів типу шлакоблок, саман - дюбелі 12 x 60.
- Розподіл отворів залежить від конфігурації і кожен в індивідуальному випадку і згідно, з принципом монтажу:
 - Мінімальна 4 монтажних отвори на одній стороні панелі.

ПІДКЛЮЧЕННЯ ГАЗОВОЇ СИСТЕМИ

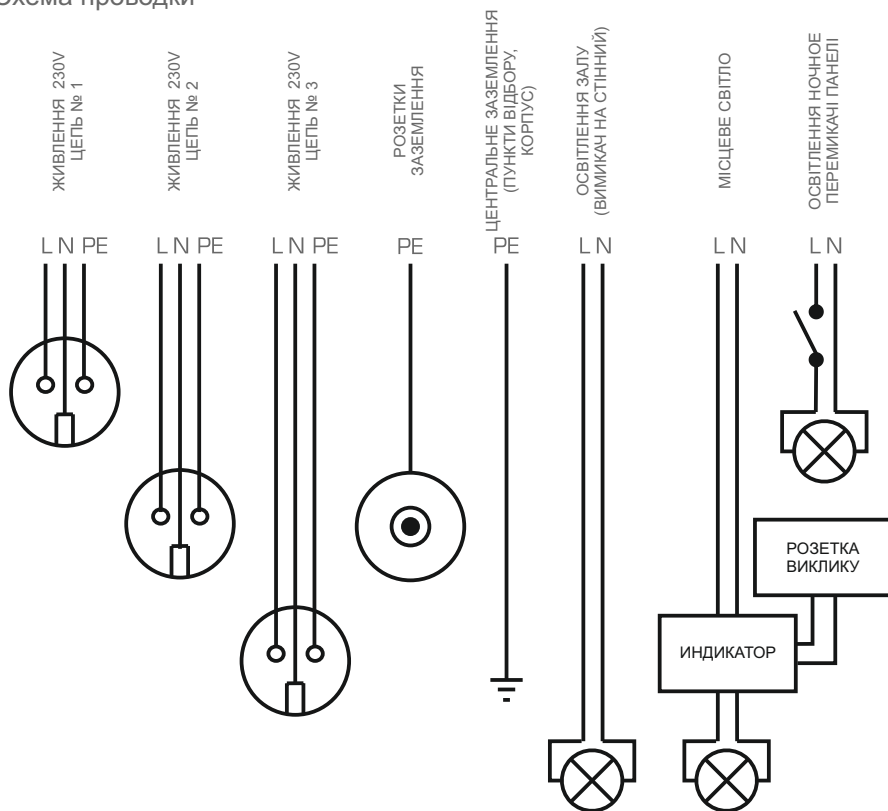
**Інструкції:**

- Трубки виходять зі стіни в центральному отворі (1) допуск 25 мм, 60 мм вертикального і горизонтального. довжина труби - 200 мм, кінці щільно спаяні. Рекомендована висота від підлоги до панелі 1500 - 1600 мм
- Електричні розетки і телекомунікаційні зміщені від стіни до центрального отвору (2) вертикальної з допуском 25 мм, і мін. 60 мм горизонтальної, довжина кабелю 1500 мм, кожен з яких має ізольовані проводи, кабелі для комп'ютерних роз'ємом ..
- Розподіл отворів залежить від конфігурації і кожен в індивідуальному стилі відповідно до принципу роботи:
 - Отвір для входу медичних газів систем для всієї панелі, розположенно в середині панелі, незалежно від кількості точок.
 - Кожна позиція в панелі має достатню кількість отвір для введення електричної системи, кожна позиція в панелі має спеціальний отвір.

Мідні труби припаянні до виходу клапана в існуючій установці медичних газів. Пайка повинна здійснюватися відповідно до вимог ISO 7396-1 до азоту.

ПІДКЛЮЧЕННЯ СТРУМУ І ТЕЛЕКОМУНІКАЦІЇ

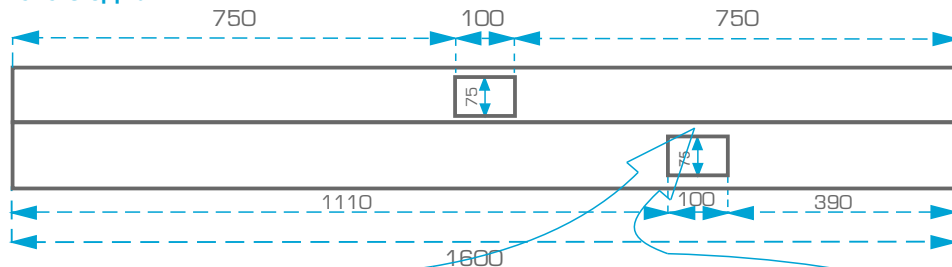
Схема проводки



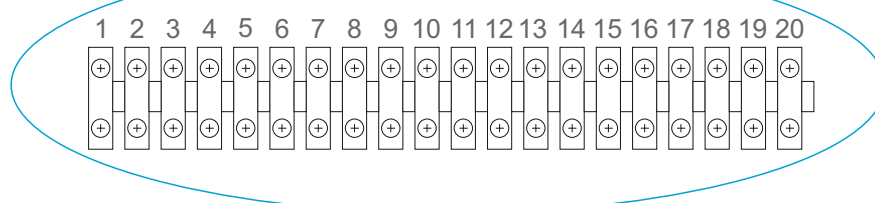
Примітки:

- схема для панелі залежить від конфігурації і кожна розроблена відповідно до вищевказаної схеми.
- Кожен контур призначений для окремої лінії подачі.
- Кожна позиція на панелі має свій власний виділений кабель живлення.
- Електрична схема залежить від конфігурації і кожна в індивідуальному стилі і согласованна.

Вказівки для блоку електричного з'єднання



- 1 - L } Електрична схема (роз'єм 1)
- 2 - N }
- 3 - PE }
- 4 - L } Електрична схема (роз'єм 2)
- 5 - N }
- 6 - PE }
- 7 - L } Електрична схема (роз'єм 3)
- 8 - N }
- 9 - PE }
- 10 - L } місцеве освітлення
- 11 - N }
- 12 - PE }
- 13 - L } нічне освітлення
- 14 - N }
- 15 - PE }
- 16 - L } загальне освітлення кімнати
- 17 - N }
- 18 - PE }
- 19 - Підстава: пункти відбору медичного газу, кришки, канали.
- 20 - Роз'єм вирівнювання потенціалів (вирівнювання потенціалів).



Uwagi:

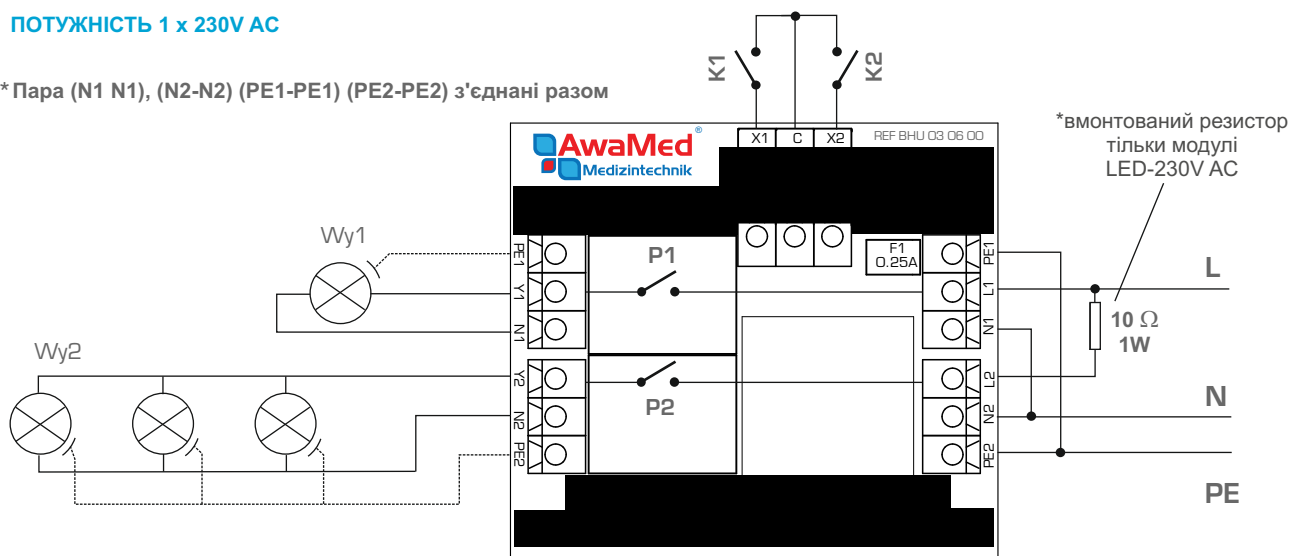
Schemat elektryczny zależy od konfiguracji i każdorazowo jest projektowany i uzgadniany indywidualnie, co ma wpływ na ilość okablowania podłączonego do elektrycznej kostki przyłączeniowej.

СИСТЕМА УПРАВЛІННЯ ОСВІТЛЕННЯ

ВАРІАНТ 1 управління за допомогою пульта освітлення

ПОТУЖНІСТЬ 1 x 230V AC

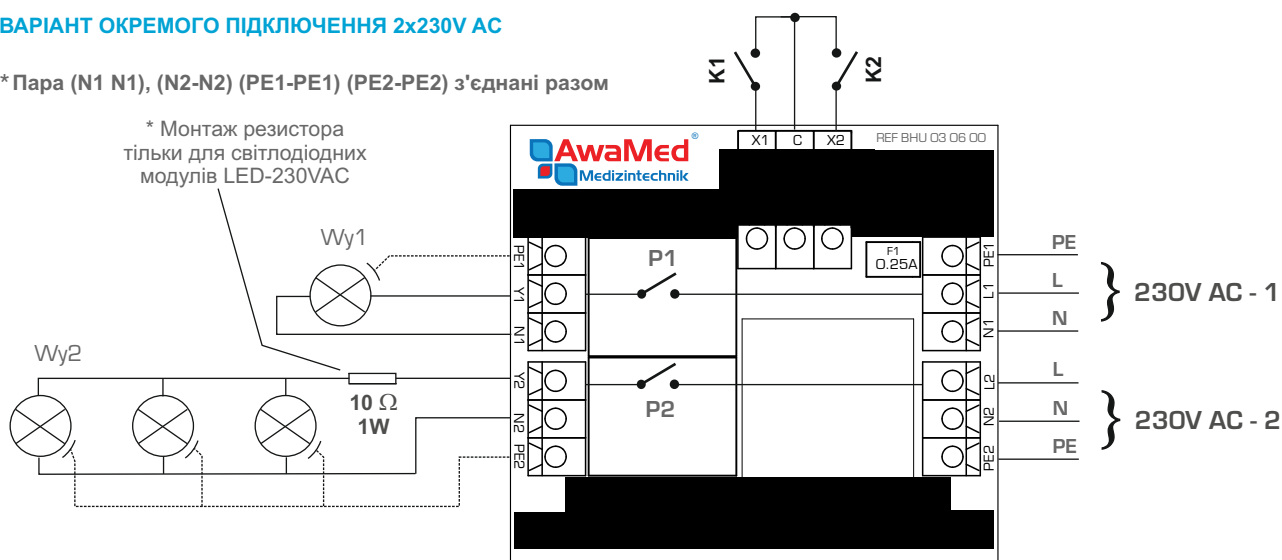
* Пара (N1-N1), (N2-N2) (PE1-PE1) (PE2-PE2) з'єднані разом



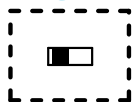
ВАРІАНТ 1

ВАРІАНТ ОКРЕМОГО ПІДКЛЮЧЕННЯ 2x230V AC

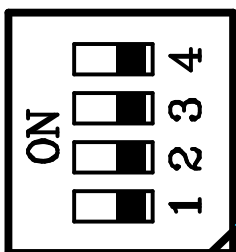
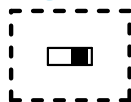
* Пара (N1-N1), (N2-N2) (PE1-PE1) (PE2-PE2) з'єднані разом



ON



OFF



P1 і P2 дочірніх і бістабільних

P1 - бістабільних

we. X1 і X2 напруги (5V)

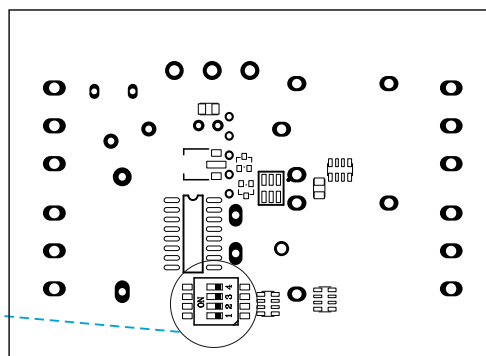
P2 - бістабільних

P1 і P2 незалежний

P1 - моностабільний

we. X1 і X2 наявність

P2 - моностабільний



Вибір перемикачів режимів роботи (вид нижньої частини)

Кожна система управління освітленням розроблена та узгоджена з вимогами системи, яка включає в себе певне місце на панелі і система маніпулятора, який також має можливість контролювати освітлення.

* Примітка Якщо 4-ON (залежить) потрібен для 1-OFF OFF 3