

ВІДСМОКТУВАЧІ МЕДИЧНІ



ІНСТРУКЦІЯ ОБСЛУГОВУВАННЯ



AwaMed Medizintechnik,
ul. Santocka 44, 71-083 Szczecin
tel/fax +48 91 487 68 49 wew.22,
tel/fax +48 91 432 37 88 wew.22,
awamed@awamed.pl



Złóż zapytanie
handel@awamed.pl

© AwaMed Medizintechnik 2015
Edycja czwarta - 08.01.2015

www.awamed.pl



Zadzwoń do konsultanta
tel./fax: 91 4876849

Пристрій виготовлений на основі діючих стандартів:

- PN-EN ISO 10079-3, PN-EN ISO 7396-1, PN-EN 1041,
- PN-EN ISO 9170-1, PN-EN ISO 19054, PN-EN 980,

Якість гарантовано завдяки:

- EN ISO 9001:2008, EN ISO 13485:2003+AC

ПРИЗНАЧЕННЯ

Вакуумна системи відкачування та аксесуари використовуються для регулювання потужності всмоктування відпрацьованих рідин і виділень в спеціальні контейнери під час операцій та хірургічного втручання.

УВАГА

- Не використовуйте поблизу джерел тепла і відкритого вогню.
- Ніколи не встановлюйте пристрій поблизу радіаторів або інших джерел тепла, або в вбудованих Інсталяціях, якщо не забезпечується достатня вентиляція.
- Не встановлюйте пристрій на нестійкий візок або стіл. Це може призвести до пошкодження пристрою, що може завдати серйозної шкоди. Контейнери для збору виділень має бути щільно закриті або закріплені на стійкому інвалідному візку або кронштейні, щоб запобігти витоку рідини, що може призвести до забруднення і завдати шкоди життю або здоров'ю пацієнтів і персоналу.
- Не допускайте проливання рідин і виділень з пристрою або на пристрій.
- Ніколи не вкладайте сторонні предмети і їх частини всередину пристрою, це може призвести до блокування, течі відсмоктувача або небажаного скидання відпрацьованих рідин.
- Не розбирайте пристрій під час його роботи.
- Не використовуйте інші запасні частини, крім тих, які згадані в інструкціях і рекомендовані виробником.
- Не намагайтеся самостійно ремонтувати відсмоктувач, так як відкриття або відкручування деталей може призвести до пошкодження пристрою та піддавати пацієнта і обслуговуючий персонал небезпеці.
- У разі будь-якого події не описаного вище, або нещасного випадку, зв'яжіться з кваліфікованим фахівцем сервісу.

Рекомендації з утилізації:

- Цей пристрій не повинно бити утилізувати у відро для сміття або спалено. Щоб звести до мінімуму забруднення навколишнього середовища і забезпечити її максимальний захист, будь ласка, надішліть прилад виробнику для переробки.
- Будь-які предмети, які були зношені, пошкоджені чи забруднені (не поширюється на одноразові предмети) при використанні даного продукту повинні бути утилізовані відповідно до вимог до матеріалу або якщо немає ризику забруднення відправлені назад до виробника.

Пам'ятайте:

Не розбирайте, чи не розкручуйте, що не змащуйте пристрій, це може призвести до пошкодження обладнання і приректи пацієнтів і персонал на ризик.



Пам'ятайте:

Чищення і обслуговування обладнання відповідно до інструкцій з технічного обслуговування откачивателей і емностей, міститься в цьому посібнику.

СПИСОК ЕЛЕМЕНТІВ В КОМПЛЕКТІ



▶ Пристрій всмоктування



▶ Контейнер відкачування
▶ Наконечник



▶ Контейнер відпрацьованої рідини
▶ Вкладиш ємності



▶ Кронштейн контейнера
▶ Ролики пересування

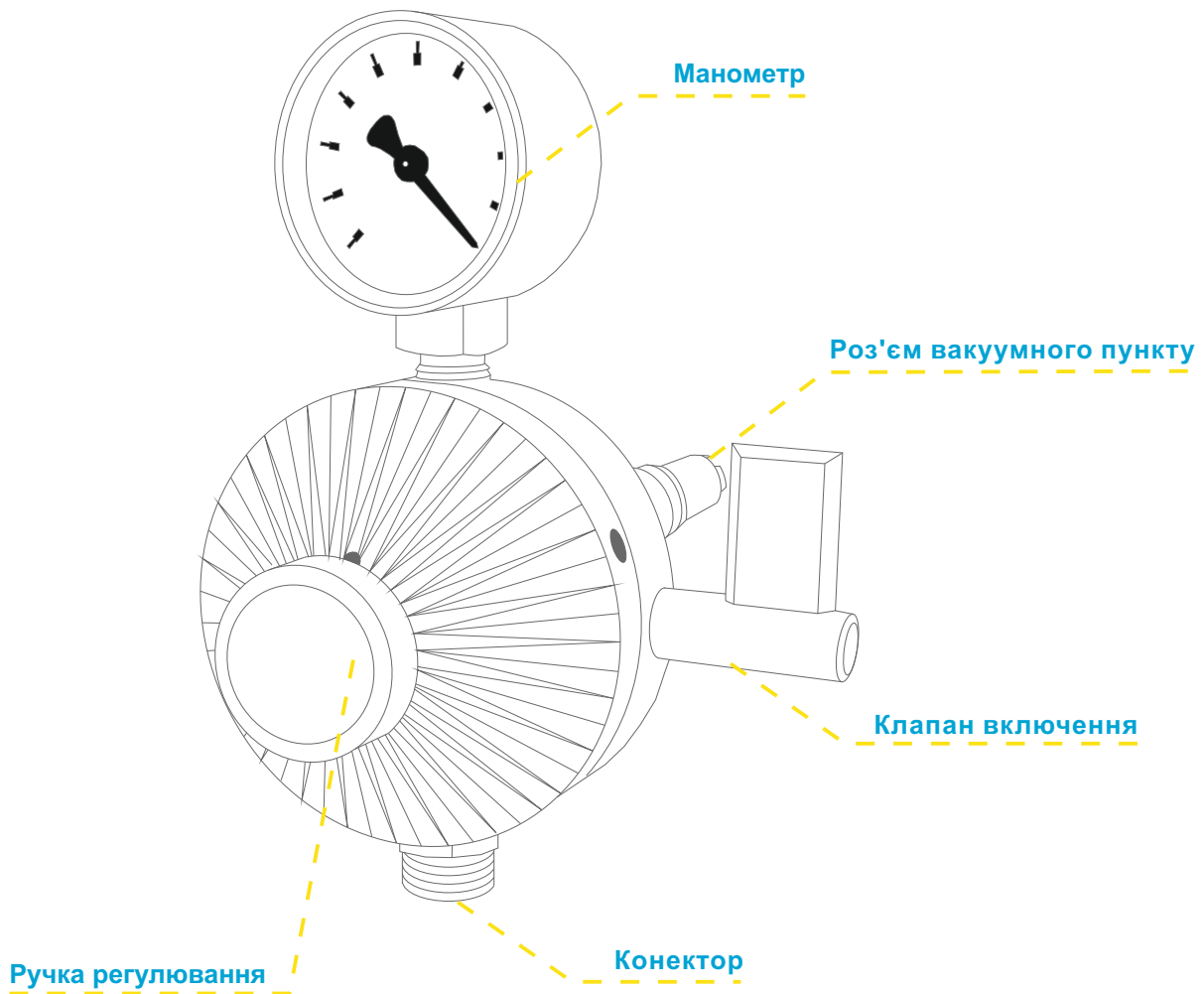


▶ Силіконові трубки і дренажі



▶ Керівництво користувача

МЕМБРАННИЙ ВАКУМНИЙ РЕГУЛЯТОР



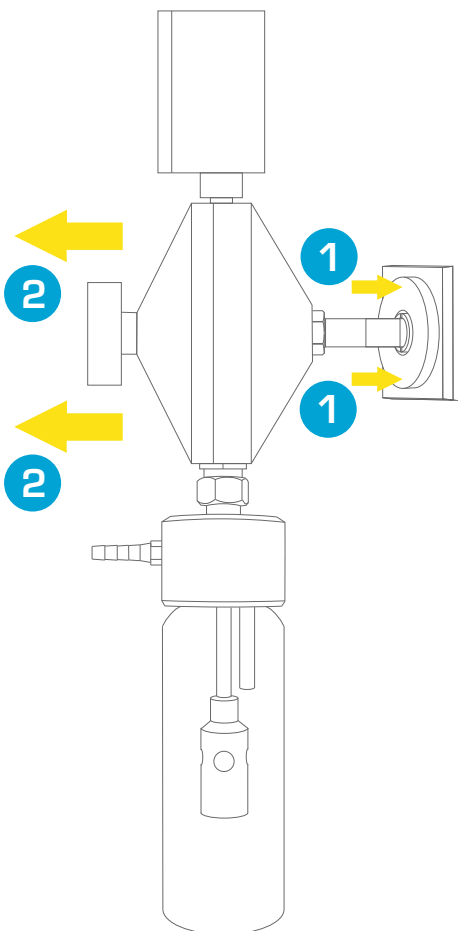
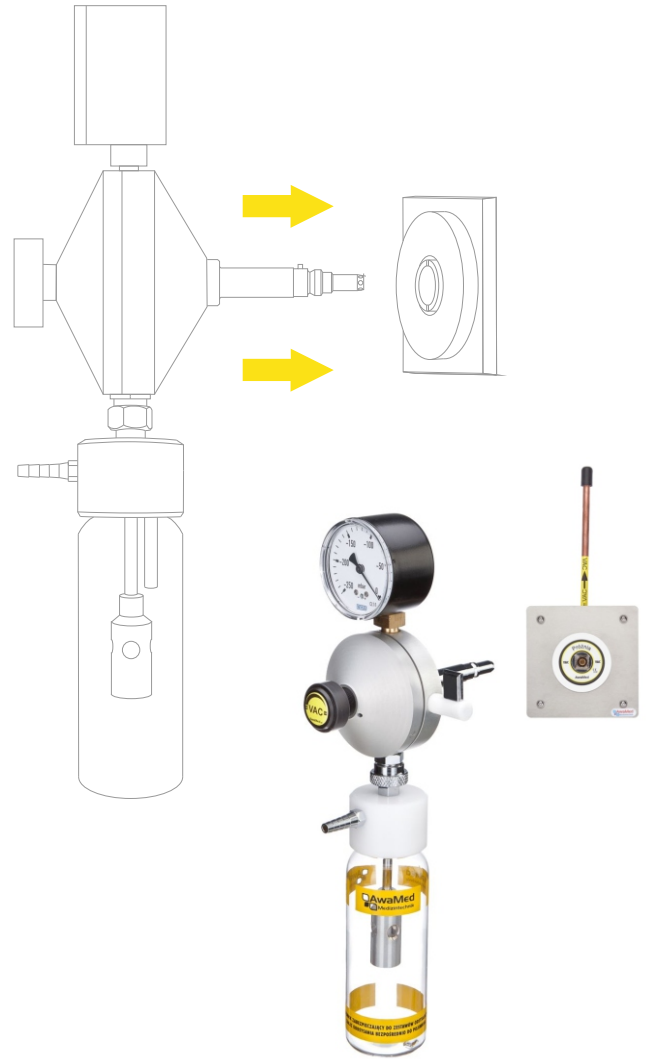
МОНТАЖ І ДЕМОНТАЖ ВСМОКТУВАЧІВ В ПУНКТАХ ВИДАЧІ ГАЗУ

МОНТАЖ:

Всмоктувачі можуть бути встановлені безпосередньо на точки видачі газу за допомогою конекторів AGA, DIN, G01, BS, NF, Chemetron, а також підвішені за допомогою кріплення на медичну шину типу DIN / MODURA.

Пристрій кріпиться безпосередньо до місця використання:

- Встановити всмоктувач у вертикальному положенні, контейнер знизу, а потім вставте конектор в гніздо подачі газу.
- Деякі типи медичних газових мають штифти кодування розміщені на конекторі. Перш ніж ви підключите конектор до пункту, перевірте кодування позиції штифтів щодо пазів в пункті видачі *.
- Ніколи не вставляйте пристрій в слот утримуючи за ручку, манометр або контейнер! Це може призвести до пошкодження пристрою!
- Пам'ятайте, що кожен раз, коли ви використовуєте пристрій перевірте його чистоту, що б в контейнері не було ніякакої рідини чи інших частинок.
- Будьте обережні при установці всмоктувачі в слот пункту видачі газу, щоб запобігти пошкодженню і розгерметизацію системи подачі газів!



ДЕМОНТАЖ:

Щоб видалити пристрій з точки видачі повинні бути звільнений всмоктувач з гнізда, натиснувши штовхач (1) і одночасно потягнувши корпус всмоктувачі (2).

Пам'ятайте:

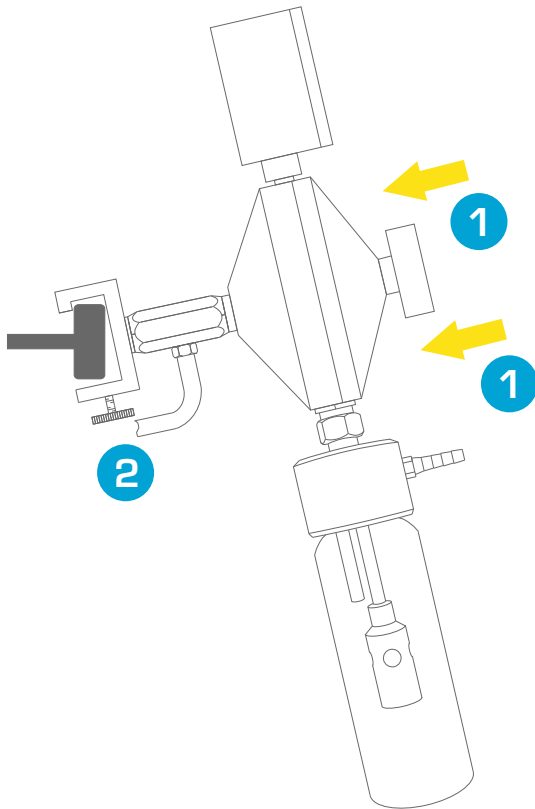
Завжди виймайте всмоктувач, тримаючи його за корпус - ніколи не за манометр або контейнер.

- При видаленні всмоктувача з пункту видачі, зверніть увагу на правильне положення штифта кодування на штекері.
- Вивчіть інструкцію по експлуатації точок видачі газів.



*Dotyczy modelu z wtykiem AGA

МОНТАЖ І ДЕМОНТАЖ ВСМОКТУВАЧІВ НА МЕДИЧНУ РЕЙКУ

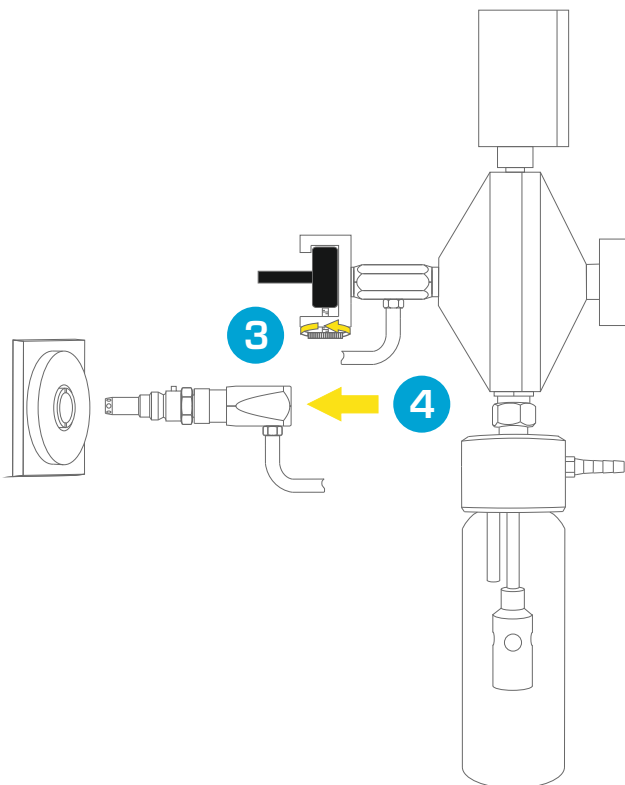


МОНТАЖ:

При установці, завжди тримайте за корпус всмоктувача (1). Перед установкою переконайтеся, що ручка кріплення відкручена, і дозволяє легко встановити обладнання (2).

Дозовник встановлений на шині медичній:

- Пристрій має бути встановлено під кутом який дає можливість монтування на рейці медичній.
- При впровадженні дозовника зверніть увагу, чи пристрій встановлено у вертикальному положенні - паралельно до стіни і що контейнер порожній.



МОНТАЖ:

Закрутіть кріплення на шині медичній до упору (3). Потім помістіть конектор (кутовий, прямиий), з'єднаний з всмоктувачем за допомогою шланга в гніздо пункту (4).

Демонтаж всмоктувача з медичної шини:

Дотримуйтесь інструкцій демонтажу в зворотному порядку.

Пам'ятайте:

У разі технічних несправностей всмоктувача негайно відключіть його від пункту згідно з інструкціями і повідомте виробнику!



РЕГУЛЯТОР ВСМОКТУВАННЯ МЕМБРАННИЙ вакума високого і низького тиску



ТЕХНІЧНІ ХАРАКТЕРИСТИКИ:

- Діапазон регулювання вакууму через внутрішню мембрану від 0 до -250 мбар (RSN версії - низького тиску) і від 0 до -1 бар (RSW версії - високого тиску)
- контейнер збору ємністю 250 мл,
- температура стерилізації:
 - Пляшка з полікарбонату - 120 ° C,
 - Скляна пляшка - 121 ° C - 134 ° C
- алюмінієвий корпус,
- серійний номер генерується на основі порядкового номера замовлення і розташований на корпусі пристрою:

Потужність:

- вакуум від -0,1 до -0,8 бар.



ФУНКЦИИ И ПРИМЕНЕНИЕ:

- измерение и плавная регулировка вакуумного всасывания с помощью регулировочной ручки.
- версия RSN рекомендуется при работе с низким давлением вакуума где требуется возможность очень точной регулировки (например, новорожденные)
- высокая устойчивость к ударам и падениям из-за алюминиевого корпуса часто используется в суровых условиях (машины скорой помощи, медицинской колонне, отделении новорожденных).

Варианты продукта:

- Прямое подключение к точкам сбора таких как: AGA, DIN, BS, G01, NF, Chemetron,
- Кріплення зажимами до шини медичної типу DIN / MODURA.

Замінні частини пристрою:

- Виробник не несе жодної відповідальності за пристрій з боку обслуговуючого персоналу або в разі самостійного ремонту.
- Всі гарантійні і після гарантійні ремонти повинні виконуватися виробником.
- Виробник не несе відповідальності за наслідки самостійного ремонту.

Пам'ятайте:

Не викидайте пошкоджені всмоктувачі або їх компоненти- відправте їх назад до виробника!

Не розкручуйте, не розбирайте, чи не змащуйте прилад, це може призвести до пошкодження обладнання і прискорити пацієнтів і персонал на ризик.



ВАКУМНИЙ КЛАПАН

ТЕХНІЧНІ ХАРАКТЕРИСТИКИ:

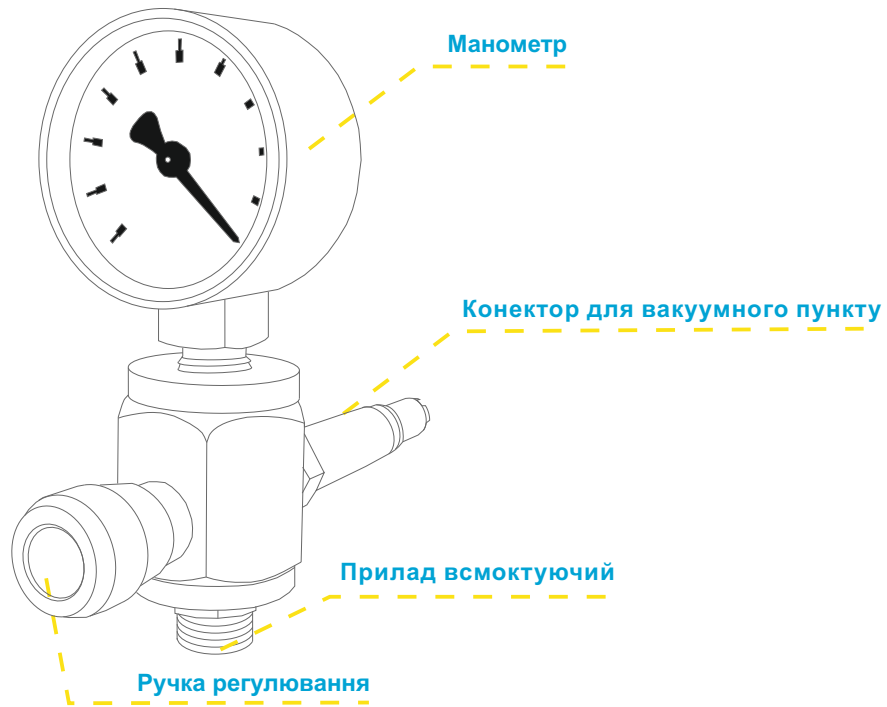
- Діапазон регулювання вакууму через клапан від 0 до -1 бар,
- Ємність відпрацьованих рідин ємність 250 мл,
- температура стерилізації:
 - Пляшка з полікарбонату - 120 ° C,
 - Скляна пляшка - 121 ° C - 134 ° C,
- корпус з латуні (хром)
- серійний номер генерується на основі номера замовлення - розташований на корпусі пристрою.

Потужність:

- вакуум від -0,1бар до -0,8 бар.

Особливості та застосування:

- вимірювання та плавне регулювання вакуумного всмоктування за допомогою ручки,
- високу стійкість до ударів і падінь, бо з латунного корпусу, з дуже високою надійністю.
- використання при виконанні стандартних операцій (ОІОМ).



Варіанти обладнання

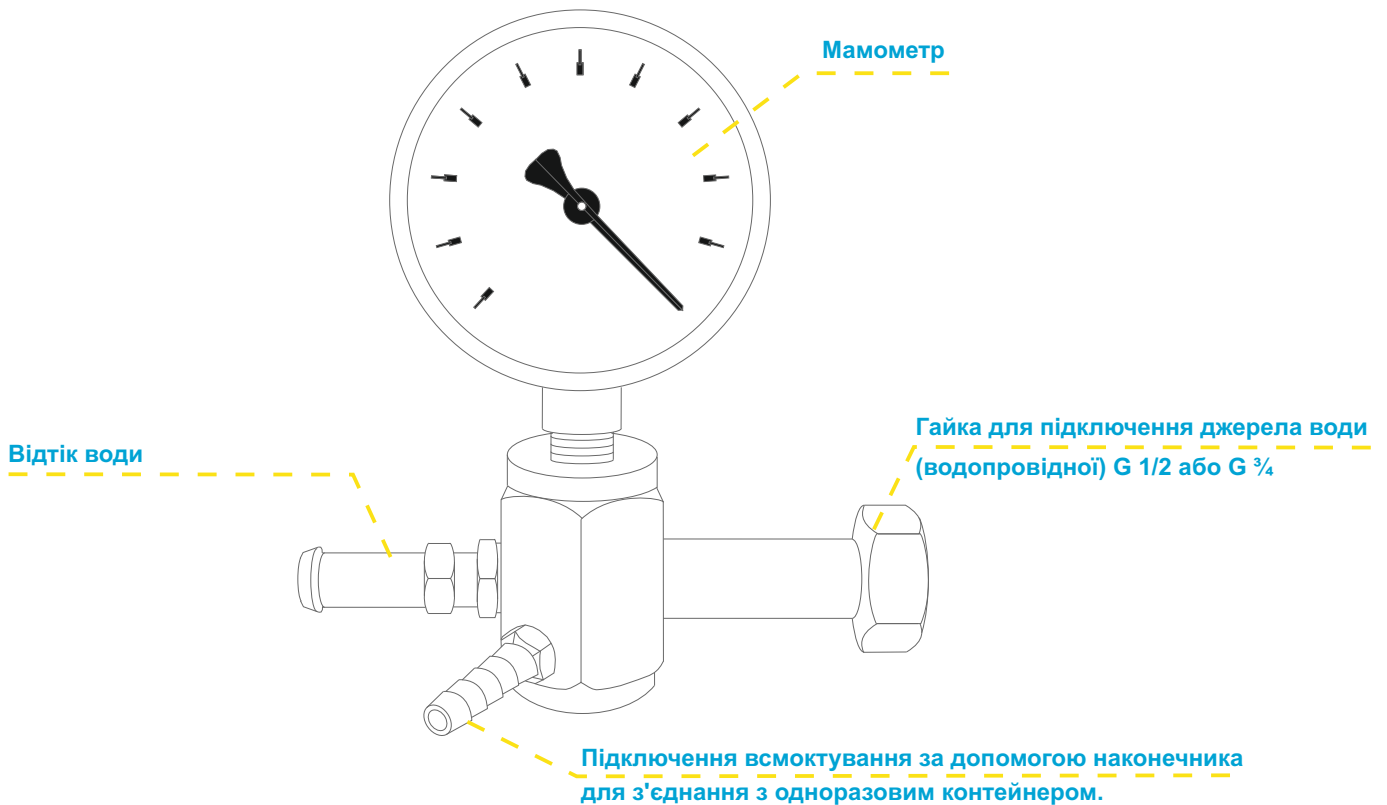
- підключення безпосередньо до пункту видачі газу типу: AGA, DIN, G01, BS, NF, Chemetron,
- монтаж кріпленнями до шин медичним типу: DIN, MODURA,

Частини пристрою:

- Виробник не несе ніякої відповідальності у разі втручання з боку обслуговуючого персоналу або самостійного ремонту.
- Весь гарантійні та пост-гарантійний ремонт повинен бути виконаний виробником.
- Виробник не несе відповідальності за наслідки самостійного ремонту



ВСМОКТУВАЧ ВОДНИЙ



ТЕХНІЧНІ ХАРАКТЕРИСТИКИ:

- Діапазон регулювання всмоктування вакуумного від 0 до -0.6 бар,
- корпус з латуні (хром),
- серійний номер генерується на основі номера замовлення - розташований на корпусі пристрою.

Джерело живлення:

- система водопостачання, тиск води мін. 3,5 бар.

Особливості та застосування:

- регулювання всмоктування управляється тиском води,
- використовувати в місцях, де немає ніяких джерел подачі медичних газів і вакууму.

Варіанти пристрої:

- Підключення до джерела водопостачання з різьбленням G 1/2 " або 3/4 ",

Замінні частини пристрою:

- Виробник не несе жодної відповідальності за пристрій перед обслуговуючим персоналом або при несанкціонованому ремонті.
- Всі гарантійні та пост-гарантійний ремонти повинен бути виконані виробником.
- Виробник не несе відповідальності за наслідки несанкціонованого ремонту.



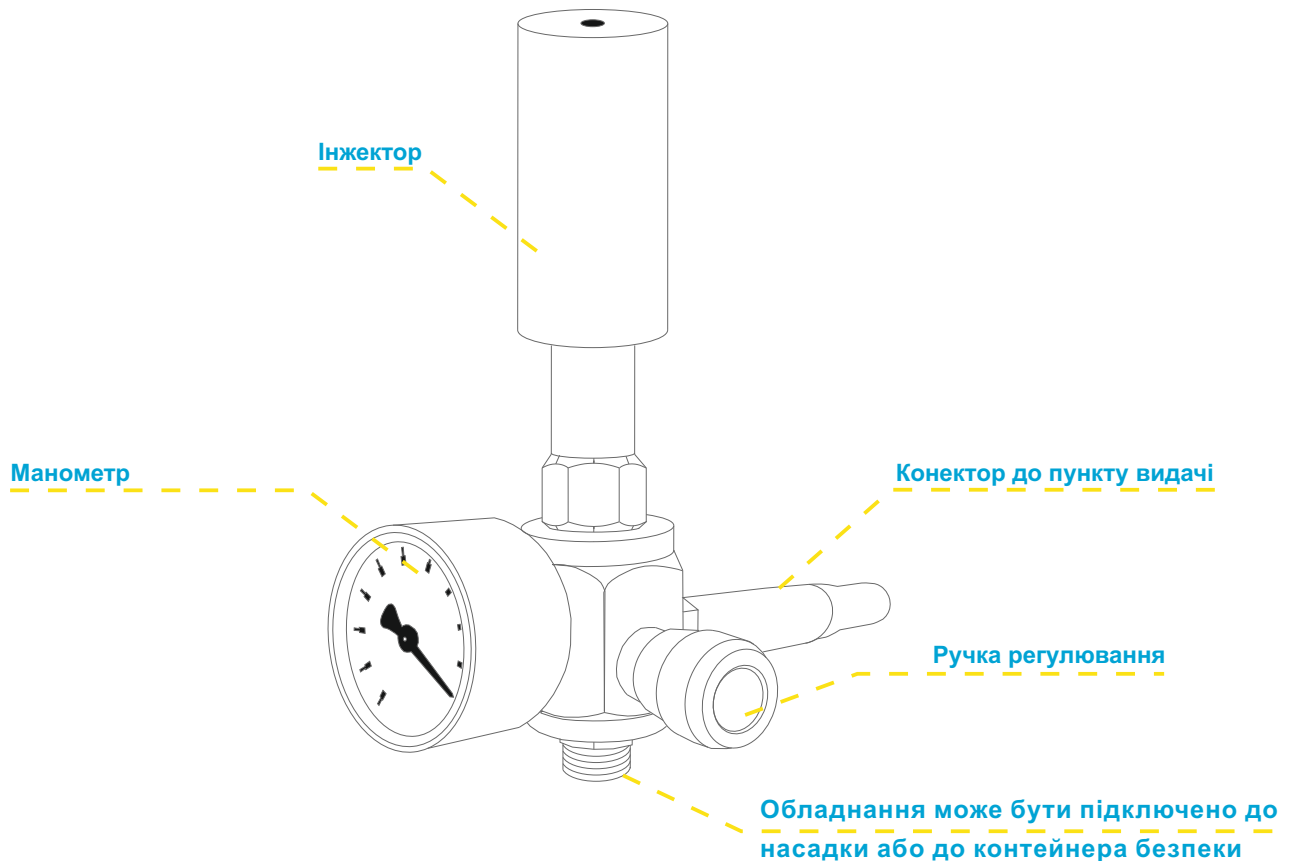
ЗАБОРОНЯЄТЬСЯ

Ніколи не задійте обладнання стоками каналізаційними.

Це може призвести до забруднення навколишнього середовища і загрожувати людському життю.



ОТКАЧИВАТЕЛЬ ИНЖЕКТОРНИЙ



ТЕХНІЧНІ ХАРАКТЕРИСТИКИ:

- Діапазон регулювання вакууму через клапан корпусу від 0 до -0,75 бар,
- пляшка контейнера безпеки ємністю 250 мл,
- температура стерилізації:
 - Пляшка з полікарбонату - 120 ° C
 - Скляна пляшка - 121 ° C - 134 ° C
- корпус з латуні (хром)
- серійний номер генерується на основі номера замовлення - встановлений на корпусі пристрою.

Джерело живлення:

- кисень або стиснене повітря від мін. 4 макс. 6 бар.

Особливості та застосування:

- вимірювання та плавне регулювання вакуумного всмоктування за допомогою ручки,
- висока стійкість до ударів і падінь завдяки латунному корпусу, дуже висока надійність,
- використовувати в місцях, де є відсутність центральної вакуумної системи,
- можливість підключення редуктора і підключення безпосередньо до балона з стисненим повітрям.

Варіанти обладнання:

- Пряме підключення до точок видачі таких як: AGA, DIN, G01, BS, NF, Chemetron,
- підключення через редуктор високого тиску до балона з стисненим киснем або повітрям,
- підвішування до медичної рейки типу DIN / MODURA,

Змінні частини пристрою:

Виробник не передбачає втручання в пристрій, обслуговуючого персоналу або технічно неналежного ремонту.
Всі гарантійні та пост-гарантійні ремонти повинні бути виконані виробником.
Виробник не несе відповідальності за наслідки несанкціонованого ремонту



НАБІР БЕЗПЕКИ

ОСОБЛИВОСТІ:

Захист системи трубопроводів медичного газу проти пролитієї рідини або частинок з відсмоктуванням.

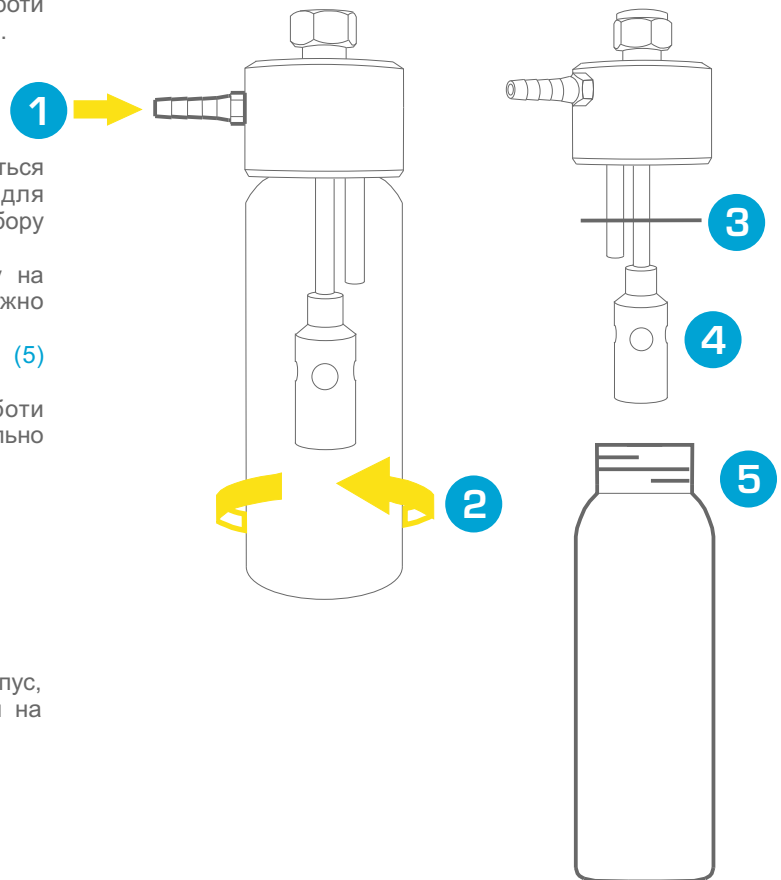
МОНТАЖ::

У середині контейнера безпеки знаходиться трубка (1), яка підключена до фільтра для подальшої фільтрації та контейнер для збору рідини.

Відгвинтити пляшку (5), тримайте одну руку на корпусі контейнера безпеки, іншою обережно відкрутіть пляшку за годинниковою стрілкою (2).

Перед повторним загвинчуванням пляшки (5) вирівняйте ущільнювач (3) всередині корпусу.

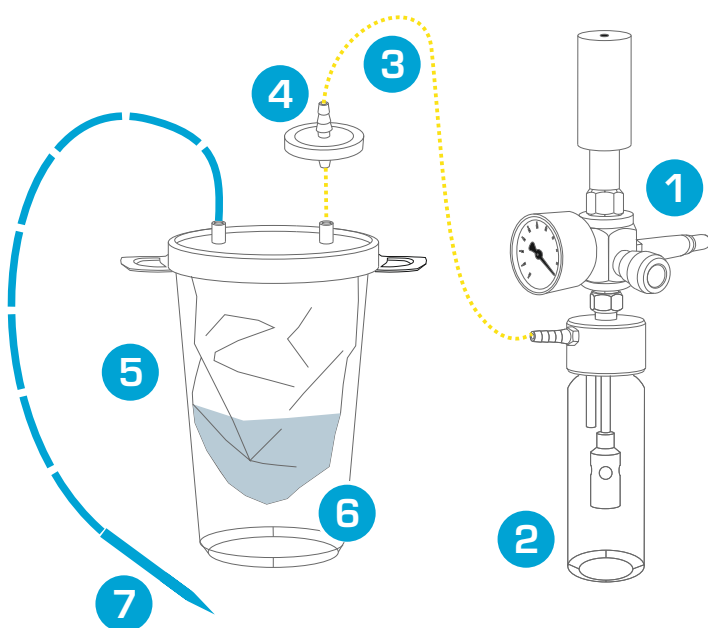
Для підтримки високої ефективності роботи пристрою, перевірте що клапан (4) рухається вільно в корпусі.



Пам'ятайте:

Перед установкою пляшку (5) в корпус, завжди перевірити герметичність (3) чи на місці вона і не пошкоджена!

ПРИКЛАД НАБОРУ ДЛЯ ВІДКАЧУВАННЯ



- (1) откачиватель инъекторный,
- (2) контейнер з безпеки із запірним клапаном
- (3) шланг для підключення контейнерів до пристрою,
- (4) антибактеріальний і гідрофобний фільтр,
- (5) контейнер (для одноразових картриджів,
- (6) одноразовий картридж з кришкою.
- (7) Наконечник для відкачування.

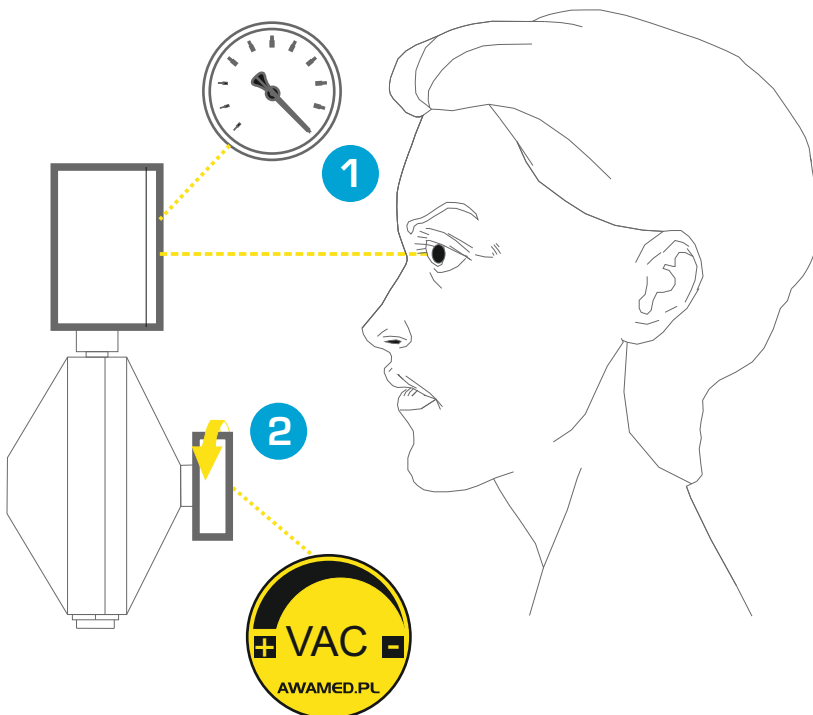
Пам'ятайте:

Ні в якому разі контейнер безпеки не використовується для збору рідини, а забезпечує захист тільки откачивателю.

ПРИКЛАД НАБОРУ ДЛЯ ВІДКАЧУВАННЯ



УПРАВЛІННЯ ПОТОКОМ І ПОКАЗАННЯ РОТАМЕТРУ



ІНСТРУКЦІЯ:

Знімаючи показання манометра, завжди дивись перпендикулярно до шкали (1).

Відрегулюйте тиск всмоктування за допомогою ручки:

- Поверніть за годинниковою стрілкою - зменшення / закриття (2)
- Поверніть наліво - відкрити / збільшення (2)

ІНСТРУКЦІЯ ОБСЛУГОВУВАННЯ І ЧИЩЕННЯ



Вакуумне обладнання:

- Елементи откачивателя не металеві чистити рідиною дезінфікуючої без вмісту спирту.
- Алюмінієві частини, латунні (хром) можуть бути очищені спиртом.
- Елементи полікарбонатні й пластикові не повинні бути очищені засобами містять формальдегід, гліоксаль, глутаровий альдегід або янтарну кислоту.



Контейнер безпеки:

Можна стерилізувати пляшку одним із таких способів:

- в автоклаві при 120 ° С (пляшка полікарбонатна)
- в автоклаві при температурі 121--134 ° С (скляна пляшка)
- інструкція зі стерилізації газом для полікарбонату,
- стерилізація плазмою,
- оксиран,
- дезінфікуючі рідини.

Дезінфікуючі засоби, що містять формальдегід, гліоксаль, глутаровий альдегід або янтарну кислоту.

ДОДАТКОВІ АКСЕСУАРИ



- (1) контейнер для збору рідини з можливістю послідовного з'єднання з іншими контейнерами (одноразові і багаторазові)
- (2) кріплення рейковий, доступний у версіях для одного або двох контейнерів, може бути встановлений безпосередньо на стіні,
- (3) візок з рейками для кріплення откачивателей і контейнерів має 4 колеса у тому числі 2 з гальмом
- (4) картридж одноразових мішків в контейнерах.